

SoftMood

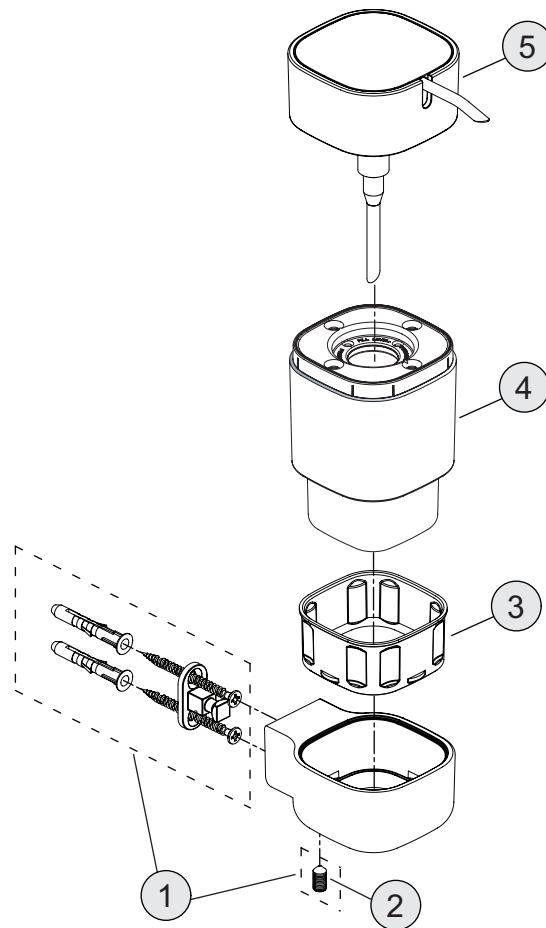
**Oberflächen**

AA Chrom

**Produkt**

Lotionspender

Artikel-Nr.	B x T x H mm	kg
A9140AA	69 x 126 x 128	



**Pos. Bezeichnung**

- 1 Befestigungssatz Rundloch
- 2 Gewindestift M6 x 12 mm DIN914 A2 INOX
- 3 Schutzring klein
- 4 Lotionspender Glas
- 5 Lotionspender Drückerteil

**Ersatzteil-Bestell-Nummer Liefermenge**

1	H 961 937 NU	1
2	H 961 395 NU	1
3	H 961 940 NU	1
4	H 961 960 NU	1
5	H 961 961 AA	1