

**// SCALDASALVIETTE AD ACQUA**

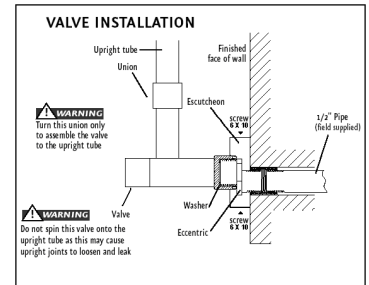
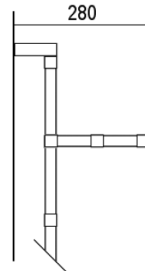
**// WATER HEATED TOWEL RAIL // ПОЛОТЕНЦЕСУШИТЕЛЬ ВОДЯНОЙ**

DA COLLEGARSI ALL'IMPIANTO DI RISCALDAMENTO  
TO BE CONNECTED TO THE HEATING SYSTEM  
Для подключения к системе ГВС или отоплению

Pressione di collaudo in laboratorio 15 Bar  
Testing pressure in laboratory 15 bars  
Испытательное давление в лаборатории - 15 бар.

Pressione di collaudo standard 8 Bar  
Standard testing pressure 8 bars  
Стандартное испытательное давление - 8 бар.

Pressione di esercizio massima 6 Bar  
Maximal working pressure 6 bar  
Максимальное рабочее давление - 6 бар.

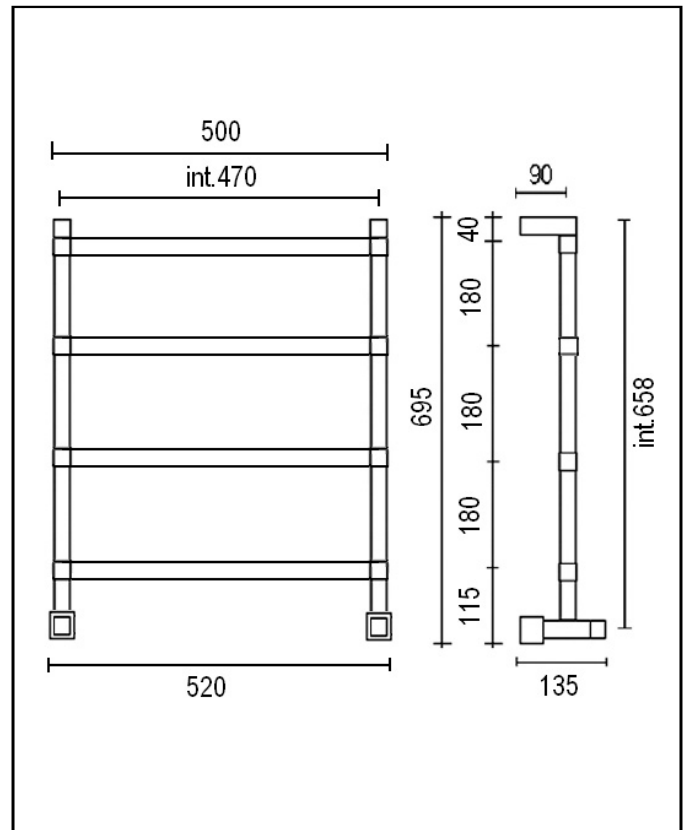


Mensola / Shelf / Полка



Appendiaccappatoio / Bathrobe hanger / Халат вешалки

Art. 742/M



**// PANORAMA**

Modello Model	Altezza Height	Larghezza Width	Interasse Con. centre	Watt ( $\Delta T50^{\circ}C$ ) Watt ( $\Delta T50^{\circ}C$ )	Btu Btu	Peso Weight
742	695mm	520mm	470mm	208	709	10kg

- Scaldasalviette fisso componibile, in tubo di ottone quadro (lato 25 mm.)  
- Rubinetti M da 1/2" (con eccentrico), interasse per attacchi a muro: 470 mm.  
- Altezza modulo aggiuntivo: 87/180 mm. (K2/K3)  
- Mensola scaldata applicabile a richiesta  
- kit doppio funzionamento (acqua calda/elettricità) a richiesta

- Fixed modular heated towel rail in squared brass tube (side 25 mm.)  
- 1/2" M taps (with eccentric), distance between hole centres for wall mounting: 470 mm.  
- Additional module height: 87/180 mm. (K2/K3)  
- Heating shelf applicable on request  
- Combined fuel (hot water/electricity) kit on request

Полотенцесушитель модульный водяной из латунной трубы квадратного сечения (25мм), подключение- 1/2" внешняя резьба(с эксцентриком), расстояние между центрами отверстий крепления к стене - 470мм  
- полочка- по запросу  
Модуль комбинированного нагрева (горячая вода, электричество) - по запросу

Le misure si intendono indicative e devono essere verificate in sede di installazione. I dati tecnici riportati nella presente documentazione non sono impegnativi. MARGAROLI SRL si riserva di apportare in qualsiasi momento tutte le modifiche ritenute necessarie per il miglioramento del prodotto.  
The measures showed are indicative and must be verified before installation. Technical data shown in this booklet are not binding. MARGAROLI SRL shall have the right to introduce at any whatever modifications deemed necessary to the improvement of the product.