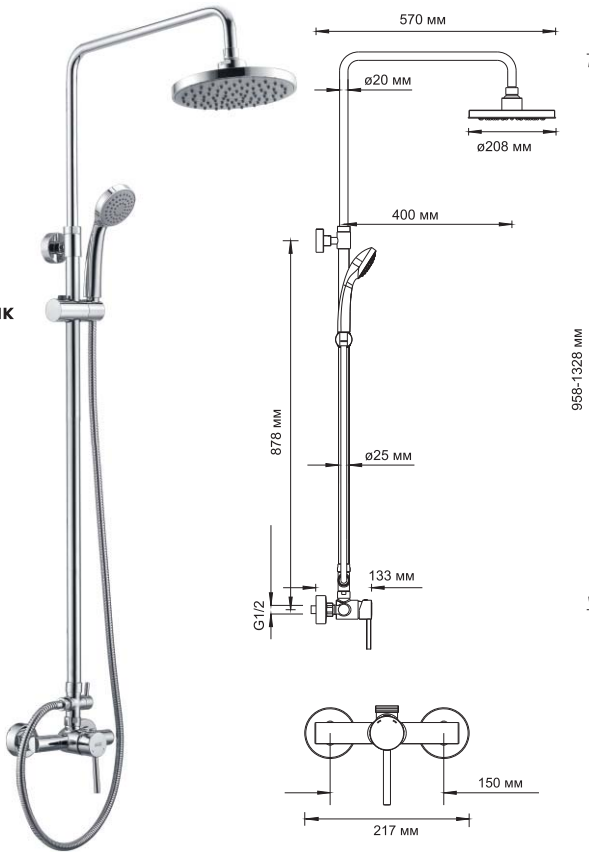


A12202



Размер: Ø 208 мм
Материал: ABS-пластик
Форсунки: 80 шт



Душевой комплект, 958/1328 x 570 мм латунь, хромоникелевое покрытие

В комплект входит:

- Смеситель для душа;
- Стойка для душа Ø 25 мм, регулируемая по высоте, 958/1328 мм;
- Душевая насадка, Ø 208 мм, ABS-пластик;
- Шланг металлический 1500 мм, подключение к лейке;
- Лейка 1-функциональная с системой защиты от известковых отложений;
- Набор для крепежа.

Смеситель для душа

- Керамический картридж 35 мм, Sedal (Испания);
- Хромоникелевое покрытие.



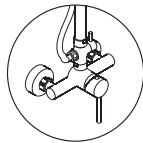
Универсальный

Мягкая струя специальным образом насыщается пузырьками воздуха.



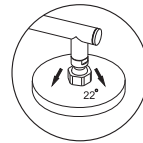
Монтаж, подключение

Душевой комплект A12202 легко монтируется к стене с помощью двух эксцентриков (подключение смесителя) и одного крепежного элемента (крепление стойки для душа к стене).



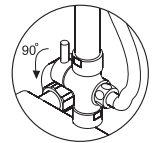
Смеситель для душа

Технические данные:
Рабочее давление - 1 - 5 Bar.
Максимальное тестовое давление - 9 Bar. Необходимо установить понижающие редукторы, если давление в водопроводной сети может превысить 5 бар или разница в давлении между горячей и холодной водой превышает 1 бар. Рабочая температура - 90° max.



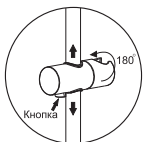
Душевая насадка

Душевая насадка для комплекта A12202 производится из ABS-пластика. Форсунки из силикона с системой защиты от известковых отложений. Насадки крепятся к штанге при помощи шарнирного соединителя, внутрь которого встроен сетчатый аэратор для равномерного распределения воды. Также шарнирный соединитель позволяет менять угол наклона душевой насадки от 0 до 22 градусов.



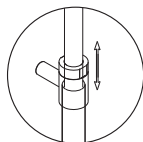
Керамический поворотный переключатель

Керамический поворотный переключатель состоит из двух керамических дисков, плотно прижатых друг к другу. Керамические диски имеют отверстия, которые в зависимости от поворота переключателя смешиваются и открывают доступ воде в душевой шланг или душевую насадку, запирая при этом противоположный выход. Для переключения на душ или излив необходимо повернуть переключатель в любую сторону на 90 градусов.



Держатель лейки

Держатель с изменяющимся углом поворота лейки 180 градусов. Держатель можно поднять или опустить на любую удобную для Вас высоту, для этого необходимо нажать кнопку и, удерживая, перемещать по стойке.



Регулируемая по высоте стойка

Стойку для душа A12202 можно регулировать по высоте. Для этого необходимо выдвинуть верхнюю часть стойки и зафиксировать на необходимой Вам высоте при помощи гайки верхнего крепления.