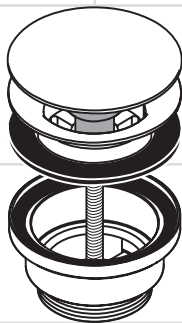


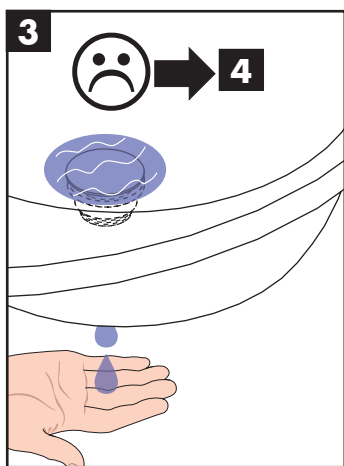
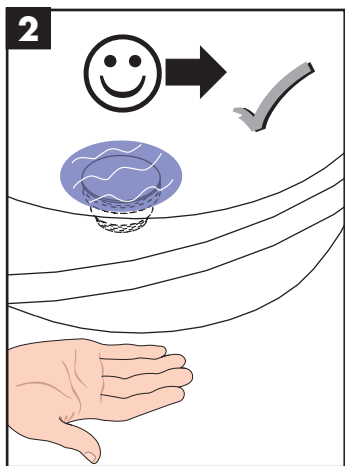
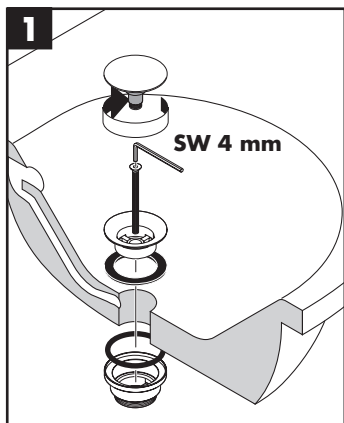
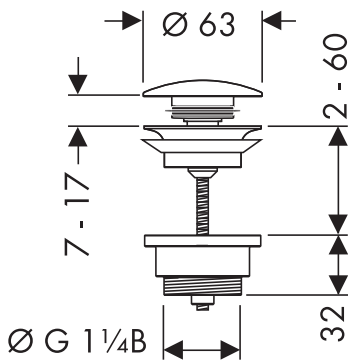
- DE** Montageanleitung
FR Instructions de montage
EN assembly instructions
IT Istruzioni per Installazione
ES Instrucciones de montaje
NL Handleiding
DK Monteringsvejledning
PT Manual de Instalação
PL Instrukcja montażu
CS Montážní návod
SK Montážny návod
ZH 组装说明
RU Инструкция по монтажу
HU Szerelési útmutató
FI Asennusohje
SV Monteringsanvisning
LT Montavimo instrukcijos
HR Uputstva za instalaciju
TR Montaj kılavuzu
RO Instrucțiuni de montare
EL Οδηγία συναρμολόγησης
SL Navodila za montažo
ET Paigaldusjuhend
LV Montāžas instrukcija
SR Uputstvo za montažu
NO Montasjeveiledning
BG Инструкция за употреба
SQ Udhëzime rreth montimit
AR تعليمات التجميع

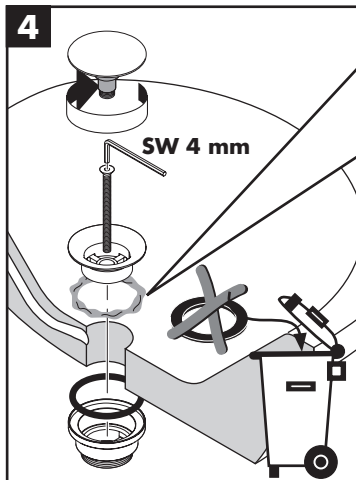


Push open

50100XXX

- DE** Das Ablaufventil darf nur in Waschbecken mit Überlauf eingesetzt werden.
- FR** La vanne d'écoulement dans le lavabo ne doit être utilisée qu'avec un trop-plein.
- EN** The drain valve may only be installed in sinks with an overflow opening.
- IT** La valvola di scarico deve essere utilizzata solo in lavandini con sfioratore.
- ES** La válvula de desagüe puede ser utilizada solo en lavabos con rebose.
- NL** De overloopklep mag alleen in wastafels met overloop geplaatst worden.
- DK** Afløbsventilen må kun bruges i bassiner med overløb.
- PT** A válvula de escoamento só pode ser utilizada em lavatórios com vertedouro.
- PL** Zawór odpływowy może być stosowany tylko w umywalkach z przelewem.
- CS** Odtokový ventil smí být použit pouze v umyvadlech s přepadem.
- SK** Odtokový ventil sa smie použiť len v umývadlách s prepacom.
- ZH** 出水阀只允许用在带溢流孔的盥洗池中。
- RU** Спускной клапан разрешается вставлять только в раковину с системой водослива.
- HU** A leeresztőszelepet csak túlfolyóval rendelkező mosdókban szabad használni.
- FI** Poistoventiiliä saa käyttää vain pesu- altaissa, joissa on ylivuotoreikä.
- SV** Avloppsventilen får bara användas i tvättställ med överringning.
- LT** Nutekėjimo vožtuvą galima naudoti tik kriauklėje su perpilda.
- HR** Ispusni se ventil smije ugraditi samo u umivaonike sa zaštitom od prelijevanja.
- TR** Drenaj valfı yalnızca taşma delikli lavabolarıda kullanılabilir.
- RO** Ventilul de scurgere poate fi montat doar în chiuvete cu deversor.
- EL** Η τοποθέτηση της βαλβίδας εκροής επιτρέπεται μόνο σε νιπτήρες με υπερχείλιση.”
- SL** Odtočni ventil se sme vgraditi le v umivalnikih s prelivom.
- ET** Äraavoolklappi tohib kasutada ainult ülevooavaga kraanikaussides.
- LV** Noplūdes vārstu drikst izmantot tikai izlietnēs ar pārplūdes ietaisi.
- SR** Odvodni ventil sme da se ugradi samo u umivaonike sa zaštitom od preliivanja.
- NO** Avløpsventilen skal kun brukes i vaskeservanter med overløp.
- BG** Поставянето на клапан за отвеждане е позволено само в умивалници с приливници.
- SQ** Valvula e shkarkimit lejohet të vendoset vetëm në lavamanët me sistem zbrazjeje
- AR** يسمح باستخدام صمام الصرف فقط في الأحواض التي بها إمكانية صرف الماء الزائد.





Installationskitt
Mastic d'installation
Installation kit
Mastice
d'installazione
Masilla

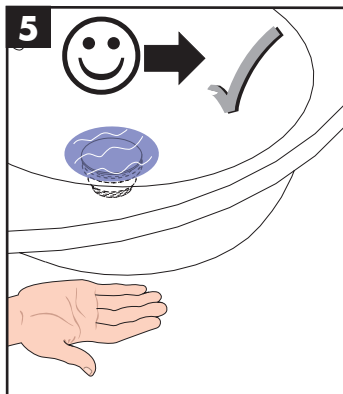
Kit
Kitt
Mástique
Kit instalatorski
Instalační kit
Inštalacná súprava
水管胶泥
Монтаж подводки
szaniter szilikon
Asennussarja
Installationskitt
Montavimo rinkinys
Instalaterski kit
Montaj silikonu
Chit de instalare
Κιτ εγκατάστασης

طقم تركيب



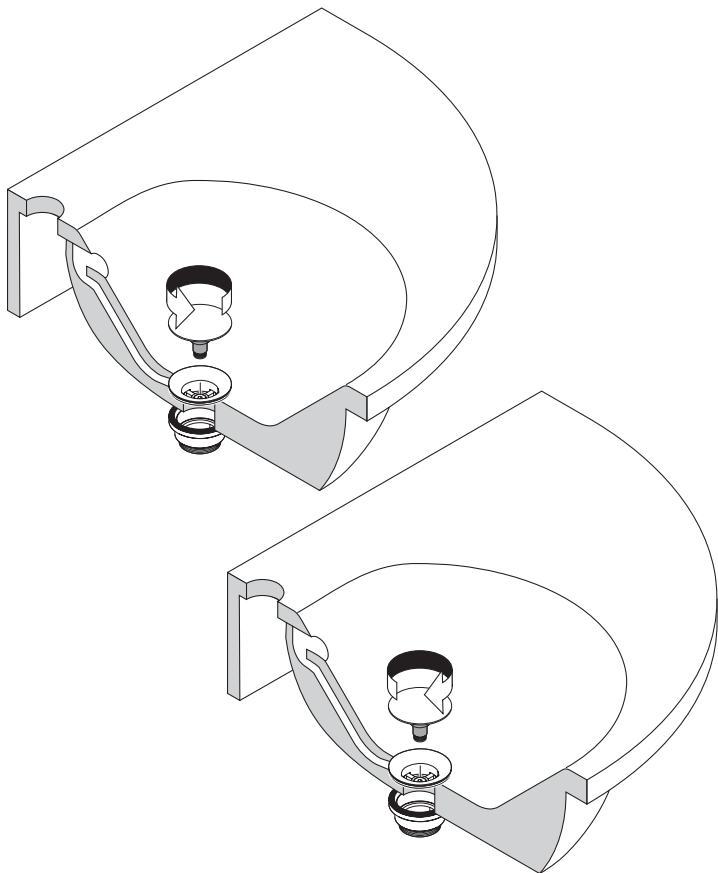
(not included)

Komplet za montažo
Paigalduskomplekt
Instalācijas piederumi
Instalaterski komplet
Installasjonskitt
Stuko për instalim



hansgrohe

**Reinigung / Nettoyage / Cleaning / Pulitura / Limpiar / Reinigen / Rengøring / Limpeza / Czyszczenie /
Čištění / Čištění / 清洗 / Очистка / Tisztítás / Puhdistus / Rengöring / Valymas / Čišćenje / Temizleme /
Curățare / Καθαρισμός / التَّنْظِيفُ / Čišćenje / Puhastamine / Tirišana / Čišćenje /
Rengjøring / Почистване / Pastrimi**



Bedienung / Instructions de service / Operation / Procedura / Manejo / Bediening / Brugsanvisning /
Funcionamento / Obsluga / Ovládání / Obsluha / 操作 / Эксплуатация / Használat / Käyttö /
Hantering / Eksploatacija / Upotreba / Kullanım / Utilizare / Χειρισμός / التشغيل / Upravljanje /
Kasutamine / Lietošana / Rukovanje / Betjening / Обслужване / Përdorimi

