

**CONCETTO**  
DESIGN + ENGINEERING  
GROHE GERMANY

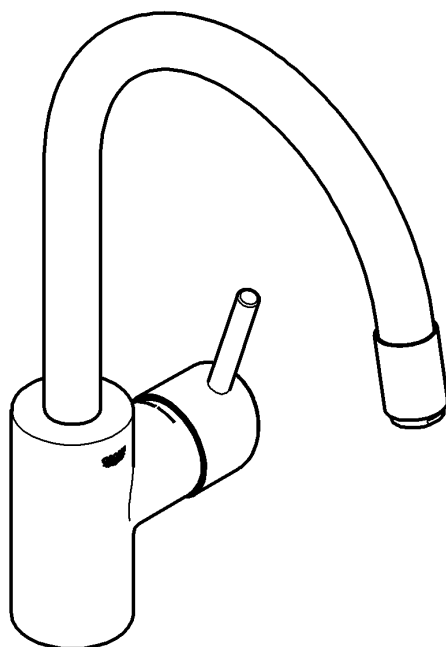
99.187.031/ÄM 232096/08.14

[www.grohe.com](http://www.grohe.com)

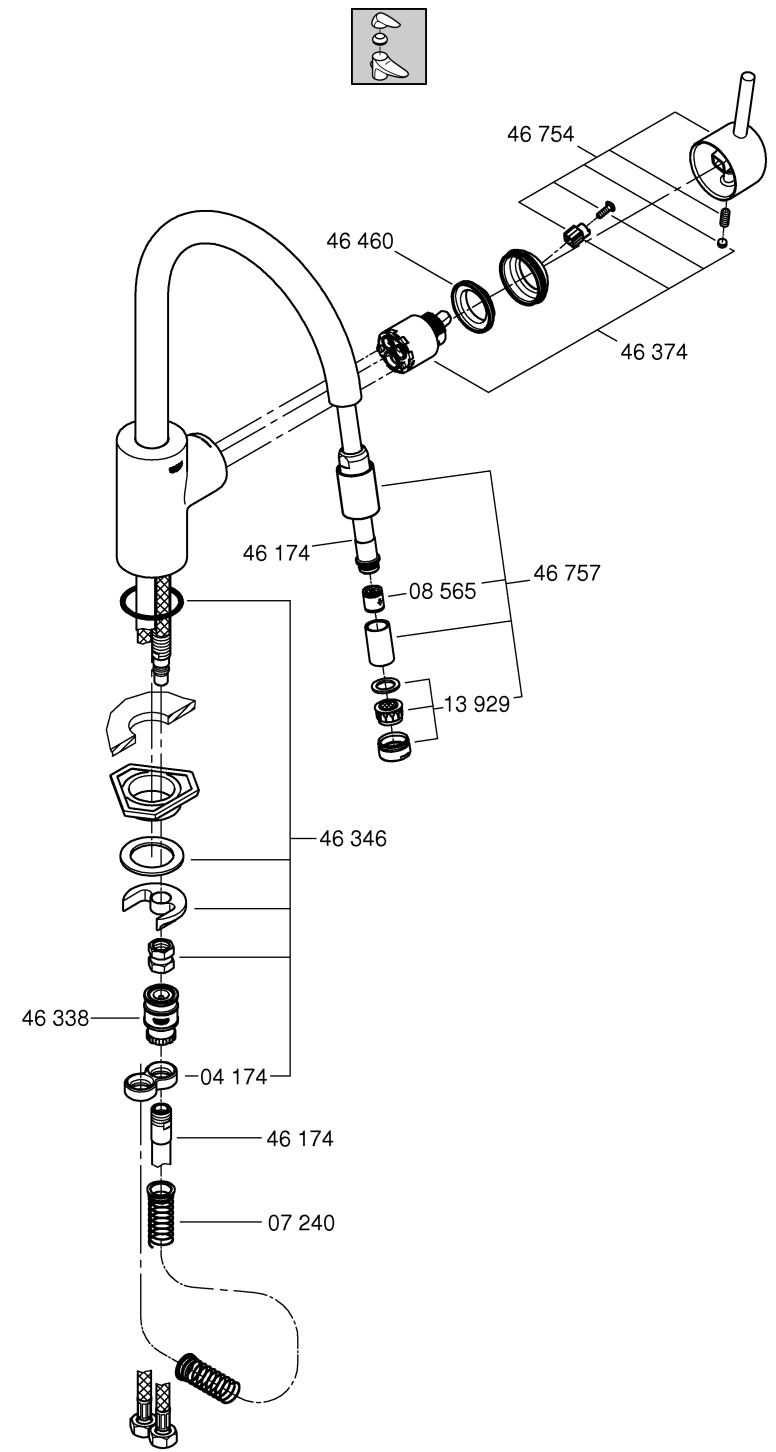
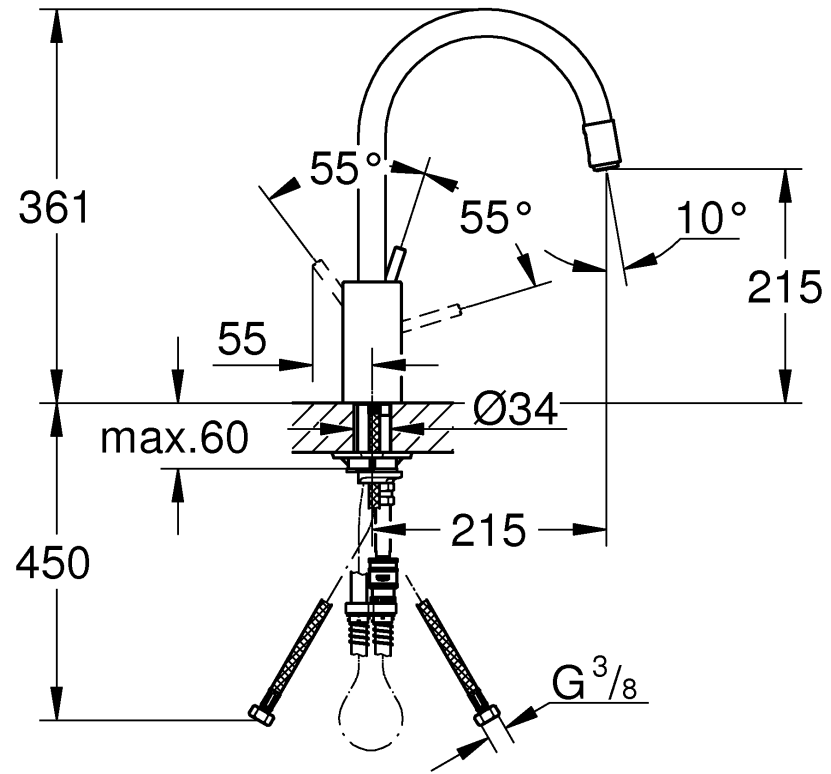
*Pure Freude an Wasser*

**GROHE**  


32 663



|                  |                   |                   |                  |                  |                  |
|------------------|-------------------|-------------------|------------------|------------------|------------------|
| <b>D</b> .....1  | <b>NL</b> .....3  | <b>PL</b> .....6  | <b>P</b> .....8  | <b>BG</b> ...11  | <b>CN</b> ...13  |
| <b>GB</b> .....1 | <b>S</b> .....4   | <b>UAE</b> .....6 | <b>TR</b> .....9 | <b>EST</b> ...11 | <b>UA</b> ...14  |
| <b>F</b> .....2  | <b>DK</b> .....4  | <b>GR</b> .....7  | <b>SK</b> .....9 | <b>LV</b> ...12  | <b>RUS</b> ...14 |
| <b>E</b> .....2  | <b>N</b> .....5   | <b>CZ</b> .....7  | <b>SLO</b> ...10 | <b>LT</b> ...12  |                  |
| <b>I</b> .....3  | <b>FIN</b> .....5 | <b>H</b> .....8   | <b>HR</b> ...10  | <b>RO</b> ...13  |                  |







**Diese Technische Produktinformation ist ausschließlich für den Installateur oder eingewiesene Fachkräfte!  
Bitte an den Benutzer weitergeben!**

**Anwendungsbereich:**

Der Betrieb mit drucklosen Speichern (offenen Warmwasserbereitern) ist **nicht** möglich.

**Technische Daten**

|                                  |                                    |
|----------------------------------|------------------------------------|
| Fließdruck:                      | min. 0,5 bar – empfohlen 1 – 5 bar |
| Betriebsdruck:                   | max. 10 bar                        |
| Prüfdruck:                       | 16 bar                             |
| Durchfluss bei 3 bar Fließdruck: | ca. 11 l/min                       |
| Temperatur Warmwassereingang     | max. 70 °C                         |
| Empfohlen (Energieeinsparung):   | 60 °C                              |
| Thermische Desinfektion möglich  | max. 90 °C                         |
| Klemmlänge:                      | max. 60mm                          |

Zur Einhaltung der Geräuschwerte nach DIN 4109 ist bei Ruhedrücken über 5 bar ein Druckminderer einzubauen.

Höhere Druckdifferenzen zwischen Kalt- und Warmwasseranschluss sind zu vermeiden!

GROHE Armaturen mit Brausen oder mit herausziehbaren Ausläufen/Brausen sind mit DIN-DVGW bauartgeprüften Rückflussverhinderern ausgerüstet.



**Installation:**

Rohrleitungssystem vor und nach der Installation gründlich spülen (DIN 1988/DIN EN 806 beachten)!



**Funktion:**

Anschlüsse auf Dichtheit und Armatur auf Funktion prüfen.



**Mengenbegrenzung:**

In Verbindung mit hydraulischen Durchlauferhitzern ist eine Durchflussmengenbegrenzung nicht zu empfehlen.



**Wartung:**

**Alle Teile prüfen, reinigen, evtl. austauschen.**  
Bei Wartungsarbeiten Wasserzufuhr absperren!



**Beim Einbau der Kartusche auf richtigen Sitz der Dichtungen achten.**

Verschraubung einschrauben und fest anziehen.



**Ersatzteile:** siehe Explosionsdarstellung (\* = Sonderzubehör)

**Pflege:** siehe Pflegeanleitung



**This technical product information is exclusively for the installer or trained specialists.  
Please pass these instructions on to the user.**

**Application:**

Operation with unpressurised storage heaters is **not** possible.

**Specifications**

|                                   |                                      |
|-----------------------------------|--------------------------------------|
| Flow pressure:                    | min. 0.5 bar - recommended 1 – 5 bar |
| Operating pressure:               | max. 10 bar                          |
| Test pressure:                    | 16 bar                               |
| Flow rate at 3 bar flow pressure: | approx. 11 l/min                     |
| Hot water inlet temperature       | max. 70 °C                           |
| Recommended (energy saving):      | 60 °C                                |
| Thermal disinfection possible     | max. 90 °C                           |
| Clamping length:                  | max. 60mm                            |

If static pressure exceeds 5 bar, a pressure-reducing valve must be fitted.

Avoid major pressure differences between hot and cold water supply.

GROHE fittings with showers or with pull-out bath spouts/showers are equipped with non-return valves.



**Installation:**

Flush piping system prior and after installation of fitting thoroughly (Consider EN 806)!



**Function:**

Check connections for leaks and check function of fitting.



**Flow rate limitation:**

The use of flow rate limiters in combination with hydraulic instantaneous heaters is not recommended.



**Maintenance:**

**Inspect and clean all components and replace if necessary.**

Shut off water supply for maintenance work.



**When installing the cartridge, ensure that the seals are correctly seated.**

Screw in and tighten screwing.



**Replacement parts:** see exploded drawing (\* = special accessories)

**Care:** see Care Instructions



**La documentation technique/produit est exclusivement destinée aux plombiers et aux personnels qualifiés. Penser à la remettre à l'utilisateur.**

#### Domaine d'application:

Un fonctionnement avec des accumulateurs sans pression (chauffe-eau à écoulement libre) n'est **pas possible!**

#### Caractéristiques techniques

|                                           |                                           |
|-------------------------------------------|-------------------------------------------|
| Pression dynamique:                       | minimale 0,5 bar – recommandée 1 à 5 bars |
| Pression de service:                      | 10 bars maxi.                             |
| Pression d'épreuve:                       | 16 bars                                   |
| Débit à une pression dynamique de 3 bars: | env. 11 l/min                             |
| Température de l'eau chaude               | 70 °C maxi.                               |
| Recommandée (économie d'énergie):         | 60 °C                                     |
| Désinfection thermique possible           | 90 °C maxi.                               |
| Longueur de serrage :                     | 60mm maxi.                                |

Installer un réducteur de pression en cas de pressions statiques supérieures à 5 bars.

Eviter les différences importantes de pression entre les raccords d'eau chaude et d'eau froide!

Les robinetteries GROHE avec douche ou douchette extractible sont équipées de clapets anti-retour éprouvés.



#### Installation

Bien rincer les canalisations avant et après l'installation (respecter la norme EN 806)!



#### Fonctionnement

Contrôler l'étanchéité des raccords et contrôler le fonctionnement de la robinetterie.



#### Limiteur de débit

La limitation du débit est déconseillée avec des chauffe-eau instantanés à commande hydraulique.



#### Maintenance

**Contrôler et nettoyer toutes les pièces, les remplacer le cas échéant.**

Fermer les arrivées d'eau en cas de maintenance.



#### Contrôler le siège des joints lors du montage de la cartouche.

Insérer la bague filetée et serrer jusqu'au blocage.



#### Pièces de rechange voir vue explosee

(\* = accessoires spéciaux).

Entretien: voir les instructions d'entretien



**¡Esta información técnica de productos está destinada exclusivamente para el instalador o profesionales del sector! ¡Por favor, entréguesela al usuario!**

#### Campo de aplicación

No es posible el funcionamiento con acumuladores sin presión (calentadores de agua sin presión).

#### Datos técnicos

|                                                  |                 |
|--------------------------------------------------|-----------------|
| Presión de trabajo: mín. 0,5 bares - recomendada | 1 – 5 bares     |
| Presión de utilización:                          | máx. 10 bares   |
| Presión de verificación:                         | 16 bares        |
| Caudal para una presión de trabajo de 3 bares:   | aprox. 11 l/min |
| Temperatura de la entrada del agua caliente      | máx. 70 °C      |
| Recomendada (ahorro de energía):                 | 60 °C           |
| Desinfección térmica posible                     | máx. 90 °C      |
| Longitud de apriete                              | máx. 60mm       |

Si la presión en reposo es superior a 5 bares, hay que instalar un reductor de presión.

¡Deberán evitarse diferencias de presión importantes entre las acometidas del agua fría y del agua caliente!

Las griferías GROHE con ducha o con caño/ducha extraíble están equipadas con válvulas antirretorno.



#### Instalación:

¡Purgar a fondo el sistema de tuberías antes y después de la instalación (tener en cuenta EN 806)!



#### Funcionamiento:

Comprobar la estanqueidad de las conexiones y el funcionamiento de la grifería.



#### Limitación del caudal:

Se recomienda no utilizar el limitador de caudal en combinación con calentadores instantáneos con control hidráulico.



#### Mantenimiento:

**Verificar todas las piezas, limpiarlas y cambiarlas en caso de necesidad.**

¡Cerrar la alimentación de agua al realizar trabajos de mantenimiento!



#### Al montar el cartucho tener en cuenta el correcto asiento de las juntas.

Enroscar la unión atornillada y apretar fuertemente.



#### Recambios: véase la vista de despiece

(\* = Accesorio especial)

Cuidados: véanse las instrucciones de conservación



**Queste informazioni tecniche sul prodotto sono ad uso esclusivo dell'installatore e del personale qualificato!**  
Si prega di consegnarle all'utente!

#### Gamma di applicazioni:

Non è possibile il funzionamento con accumulatori di acqua calda a bassa pressione (accumulatori di acqua calda a circuito aperto).

#### Dati tecnici

|                                     |                                      |
|-------------------------------------|--------------------------------------|
| Pressione idraulica:                | min. 0,5 bar - consigliata 1 – 5 bar |
| Pressione di esercizio:             | max. 10 bar                          |
| Pressione di prova:                 | 16 bar                               |
| Portata alla pressione di 3 bar     | circa 11 l/min                       |
| Temperatura ingresso acqua calda:   | max. 70 °C                           |
| Consigliata (risparmio energetico): | 60 °C                                |
| Disinfezione termica consentita     | max. 90 °C                           |
| Lunghezza di fissaggio:             | max. 60mm                            |

Per pressioni statiche superiori a 5 bar si raccomanda l'installazione di un riduttore di pressione.

Evitare grandi differenze di pressione fra i raccordi d'acqua fredda e d'acqua calda!

Tutti i rubinetti GROHE con doccia o bocca estraibili sono dotati di valvola di non ritorno.



#### Installazione:

Prima e dopo l'installazione pulire a fondo il sistema di tubazioni (osservare la norma EN 806)!



#### Funzionamento:

Controllare la tenuta dei raccordi e il funzionamento del rubinetto.



#### Limitatore di portata:

L'uso di un limitatore di portata non è consigliabile con scaldabagni istantanei idraulici.



#### Manutenzione:

**Controllare, pulire ed eventualmente sostituire tutti i pezzi.**

Chiudere l'entrata dell'acqua durante i lavori di manutenzione!



**Durante il montaggio della cartuccia controllare che le guarnizioni siano perfettamente in sede.**

Avvitare il raccordo a vite e serrarlo bene.



**Pezzi di ricambio:** vedi immagini esplose (\* = accessori speciali).

**Manutenzione ordinaria:** vedi istruzioni per manutenzione ordinaria



**Deze technische productgegevens zijn uitsluitend bedoeld voor de installateur of gekwalificeerde monteurs!**

**Overhandig deze aan de gebruiker!**

#### Toepassingsgebied:

Het werken met lagedrukboilers (open warmwatertoestellen) is **niet** mogelijk!

#### Technische gegevens

|                                     |                                     |
|-------------------------------------|-------------------------------------|
| Stromingsdruk:                      | min. 0,5 bar - aanbevolen 1 – 5 bar |
| Werkdruk:                           | max. 10 bar                         |
| Testdruk:                           | 16 bar                              |
| Capaciteit bij 3 bar stromingsdruk: | ca. 11 l/min                        |
| Temperatuur warmwateringang         | max. 70 °C                          |
| Aanbevolen (energiebesparing):      | 60 °C                               |
| Thermische desinfectie is mogelijk  | max. 90 °C                          |
| Klemlengte:                         | max. 60mm                           |

Bij statische drukken boven 5 bar dient een drukreducerendventiel te worden ingebouwd.

Voorkom hoge drukverschillen tussen de koud- en warmwateraansluiting!

GROHE kranen met douches of met uittrekbare uitlopen/ douches zijn uitgerust met gekeurde terugslagkleppen.



#### Installeren:

Leidingen vóór en na het installeren grondig spoelen (EN 806 in acht nemen)!



#### Werking:

Controleer of de aansluitingen niet lekken en of de kraan werkt.



#### Volumebegrenzer:

In combinatie met c.v.-ketels met warmwatervoorziening en geisers is een doorstroombeperking aan de warmwaterkant niet aan te raden, i.v.m. de tapdrempel van de geiser/combiketel.



#### Onderhoud:

**Controleer alle onderdelen, reinig en vervang deze indien nodig.**

Sluit bij onderhoudswerkzaamheden de watertoevoer af!



**Controleer bij het inbouwen van de kardoos of de afdichtingen goed zitten.**

Breng de schroefring aan en draai deze stevig vast.



**Reserveonderdelen:** zie stuklijst

(\* = speciaal toebehoren)

**Reiniging:** zie reinigingsaanwijzing



**Denna tekniska produktinformation är uteslutande avsedd för installatören eller anvisade fackmän!**  
Var vänlig lämna vidare till användaren!

**Användningsområde:**

Drift med lågtrycksbehållare (öppna varmvattenberedare) är **inte** möjlig!

**Tekniska data**

|                                   |                                        |
|-----------------------------------|----------------------------------------|
| Flödestryck:                      | min. 0,5 bar – rekommenderat 1 – 5 bar |
| Driftstryck:                      | 10 bar                                 |
| Provtryck:                        | 16 bar                                 |
| Kapacitet vid 3 bar flödestryck:  | ca. 11 l/min                           |
| Temperatur varmvatteningång       | max. 70 °C                             |
| Rekommenderat (energibesparing):  | 60 °C                                  |
| Termisk desinfektion kan användas | max. 90 °C                             |
| Klämlängd:                        | max. 60mm                              |

En reduceringsventil ska installeras om vilotrycket överstiger 5 bar.

Större tryckdifferenser mellan kallvatten- och varmvattenanslutningen måste undvikas!

GROHE armaturer med dusch eller med utdragbart utlopp/ dusch är utrustade med backventil.



**Installation:**

Spola rörledningssystemet noggrant före och efter installationen (observera EN 806)!



**Funktion:**

Kontrollera att alla anslutningar är täta och fungerar felfritt.



**Volymbegränsning:**

Flödebegränsningen bör inte användas i kombination med hydrauliska genomströmningsberedare.



**Underhåll:**

**Kontrollera och rengör alla delarna, byt vid behov.**  
Spärra vattentillförseln vid underhållsarbeten!



**Kontrollera att tätningarna sitter rätt vid montering av patronen.**

Skruva fast skruvförbandet och dra åt hårt.



**Reservdelar:** se sprängskiss

(\* = specialtillbehör).

**Skötsel:** se Skötselansvisning



**Denne Tekniske Produktinformation er kun til vvs-installatøren og erfarne fagfolk!**  
Giv den venligst videre til brugeren!

**Anvendelsesområde:**

Anvendelse i forbindelse med trykløse beholdere (åbne vandvarmere) er **ikke** mulig!

**Tekniske data**

|                                        |                                    |
|----------------------------------------|------------------------------------|
| Tilgangstryk                           | min. 0,5 bar – anbefalet 1 – 5 bar |
| Driftstryk                             | maks. 10 bar                       |
| Prøvetryk                              | 16 bar                             |
| Gennemstrømning ved 3 bar tilgangstryk | ca. 11 l/min.                      |
| Temperatur ved varmtvandsindgangen     | maks. 70 °C                        |
| Anbefalet (energibesparelse)           | 60 °C                              |
| Termisk desinfektion mulig             | maks. 90 °C                        |
| Klemlængde                             | maks. 60mm                         |

Ved hvilettryk over 5 bar skal der monteres en reduktionsventil.

Større trykforskelle mellem koldt- og varmtvandsstilslutningen bør undgås!

GROHE armaturer med brusere eller udtrækkelige udløb/ brusere skal udstyres med godkendte kontraventiler.



**Installation:**

Skyl rørledningssystemet grundigt før og efter installationen (Vær opmærksom på EN 806)!



**Funktion:**

Kontrollér, at tilslutningerne er tætte, og at armaturet fungerer.



**Mængdebegrænsning:**

I forbindelse med hydrauliske gennemstrømningsvandvarmere kan brug af gennemstrømningsbegrænsning ikke anbefales.



**Vedligeholdelse:**

**Kontrollér alle dele, rens dem, skift dem evt. ud.**  
I forbindelse med vedligeholdelsesarbejde skal der lukkes for vandet!



**Vær ved montering af patronen opmærksom på, at pakningerne monteres korrekt.**

Skru forskruningen i, og spænd den.



**Reserve dele:** se eksplosionstegning

(\* = specialtillbehør).

**Pleje:** se plejeansvisningen.



**Denne tekniske produktinformasjonen er utelukkende laget for installatører og annet faglært personell! Vennligst gi denne produktinformasjonen videre til brukeren!**

#### Bruksområde:

Bruk med lavtrykksmagasiner (åpne varmtvannsberedere) er ikke mulig.

#### Tekniske data

|                                            |                                   |
|--------------------------------------------|-----------------------------------|
| Dynamisk trykk:                            | min. 0,5 bar – anbefalt 1 – 5 bar |
| Driftstrykk:                               | maks. 10 bar                      |
| Kontrolltrykk:                             | 16 bar                            |
| Gjennomstrømning ved 3 bar dynamisk trykk: | ca. 11 l/min                      |
| Temperatur varmtvannsinngang               | maks. 70 °C                       |
| Anbefalt (energisparing):                  | 60 °C                             |
| Termisk desinfeksjon mulig                 | maks. 90 °C                       |
| Klemlengde:                                | maks. 60mm                        |

Ved statisk trykk over 5 bar monteres en trykkreduksjonsventil.

Unngå store trykkdifferanser mellom kaldt- og varmtvannstilkoblingen!

GROHE-armaturer med dusjer eller med uttrekkbare kraner/ dusjer er utstyrt med typetestede tilbakeslagsventiler.



#### Installering:

Spyl røledningssystemet grundig før og etter installeringen (Følg EN 806)!



#### Funksjon:

Kontroller at tilkoblingene er tette og at armaturen fungerer som den skal.



#### Mengdebegrensning:

Bruk av strømningsbegrenser anbefales ikke i forbindelse med hydrauliske varmtvannsberedere.



#### Vedlikehold:

**Kontroller alle delene, rengjør og skift eventuelt ut.**

Steng vanntilførselen ved vedlikeholdsarbeider!



**Kontroller at tetningene sitter riktig når patronen monteres.**

Skru på skruforbindelsen og stram.



**Reservedeler:** se sprengskisse

(\* = ekstra tilbehør)

**Pleie:** se pleieveiledningen



**Tämä tekninen tuotetiedote on tarkoitettu yksinomaan asentajille tai koulutuksen saaneille ammattimiehille!**

**Anna se edelleen laitteen käyttäjälle!**

#### Käyttöalue:

Käyttö paineettomien säiliöiden (avoimien lämminvesiboilierien) kanssa ei ole mahdollista.

#### Tekniset tiedot

|                                           |                                   |
|-------------------------------------------|-----------------------------------|
| Virtauspaine:                             | min. 0,5 bar – suositus 1 – 5 bar |
| Käyttöpaine:                              | maks. 10 bar                      |
| Tarkastuspaine:                           | 16 bar                            |
| Läpivirtaus, kun virtauspaine on 3 baria: | n. 11 l/min                       |
| Lämpötila lämpimän veden tulossa          | maks. 70 °C                       |
| Suositus (energiansäästämiseksi):         | 60 °C                             |
| Terminen desinfiointi mahdollinen         | maks. 90 °C                       |
| Kiinnityskohdan vahvuus:                  | maks. 60mm                        |

Asenna paineenalennusventtiili lepopaineiden ylittäessä 5 baria.

Suurempia paine-eroja kylmä- ja lämminvesiliitännän välillä on vältettävät!

Suihkulla tai ulosvedettävällä juoksuputkella/suihkulla varustetuissa GROHE-hanoissa on takaiskuventtiilit.



#### Asennus:

Huuhtelee putkistot huolellisesti ennen ja jälkeen asennuksen (EN 806 huomioitava)!



#### Toiminta:

Tarkasta liitäntöjen tiiviys ja hanan toiminta.



#### Virtausmäärän rajoitin:

Emme suosittele käyttämään läpivirtauksen rajoitinta hydraulisen läpivirtauskuumentimen yhteydessä.



#### Huolto:

**Tarkasta ja puhdista kaikki osat, vaihda tarvittaessa uusiin.**

Sulje veden tulo, kun teet huoltotöitä!



**Kun asennat säätöosan, huolehdi siitä, että tiivisteet ovat kunnolla paikoillaan.**

Ruuvaa ja kiristä ruuviliitos paikalleen.



**Varaosat:** ks. räjäytyskuva

(\* = lisätarvike)

**Hoito:** ks. hoito-ohjeet





**Informacja techniczna o produkcie przeznaczona jest wyłącznie dla instalatorów lub osób z przygotowaniem fachowym! Informację należy przekazać użytkownikowi!**

#### Zakres stosowania

Użytkowanie z beciśnieniowymi podgrzewaczami wody (pracującymi w systemie otwartym) **nie** jest możliwe.

#### Dane techniczne:

|                                                     |                                   |
|-----------------------------------------------------|-----------------------------------|
| Ciśnienie przepływu:                                | min. 0,5 bar – zalecane 1 – 5 bar |
| Ciśnienie robocze:                                  | maks. 10 bar                      |
| Ciśnienie kontrolne:                                | 16 bar                            |
| Przepływ przy ciśnieniu przepływu wynoszącym 3 bar: | ok. 11 l/min                      |
| Temperatura na doprowadzeniu gorącej wody           | maks. 70 °C                       |
| Zalecana (energooszczędna):                         | 60 °C                             |
| Możliwa dezynfekcja termiczna                       | maks. 90 °C                       |
| Długość zacisku:                                    | maks. 60mm                        |

Jeżeli ciśnienie statyczne przekracza 5 bar, należy wmontować reduktor ciśnienia.

Należy unikać większych różnic ciśnienia między wodą zimną a ciepłą!

Wszystkie armatury GROHE z przysznicem lub z wysuwaną wylewką/przysznicem, wyposażone są w atestowane zawory zwrotne.



#### Instalacja:

Przed instalacją i po niej dokładnie przepłukać przewody rurowe (przestrzegać EN 806)!



#### Działanie:

Sprawdzić szczelność połączeń i działanie armatury.



#### Ogranicznik przepływu wody:

Wykorzystanie funkcji ogranicznika przepływu wody w połączeniu z włączanymi ciśnieniowo przepływowymi podgrzewaczami wody nie jest zalecane.



#### Konserwacja:

**Sprawdzić wszystkie części, oczyścić i ewent. wymienić.**

Podczas prac konserwacyjnych zamknąć dopływ wody!



#### Podczas montażu głowicy zwrócić uwagę na prawidłowe osadzenie uszczelek.

Należy złączyć gwintową i dokręcić.



#### Części zamienne: zob. rysunek poglądowy (\* = akcesoria)

Pielęgnacja: zob. Instrukcja pielęgnacji



#### التركيب:

يتم شطف نظام شبكة المواسير جيداً قبل التركيب وبعده (يرجى مراعاة EN 806)!



#### الوظيفة:

يتم فحص الوصلات من حيث إحكامها وعدم تسرب المياه منها وفحص الخلاط من حيث الوظيفة.



#### تحديد كمية تدفق المياه:

عند استخدام سخانات مياه لحظية هيدروليكية فإنه ينصح بعدم استخدام محدد كمية تدفق المياه.



#### الصيانة:

يتم فحص كافة الأجزاء وتنظيفها وعند اللزوم استبدالها. عند إجراء عمليات الصيانة يرجى إغلاق خط تغذية المياه!



عند تركيب الخرطوشة يرجى مراعاة الوضع السليم للحلقات المانعة للتسرب. يتم ربط البراغي على التبادل وبشكل متجانس. أدخل الحلقة اللولبية وثبتها ثم قم بشدها جيداً.



#### قطع الغيار: انظر الرسم الممدد

(\* = إضافات خاصة).  
الخدمة والصيانة: انظر إرشادات الخدمة والصيانة



إن هذه المعلومات الفنية حول المنتج مخصصة فقط للمهنيين أو العمال المتخصصين! يرجى تسليمها للمستخدم!

#### نطاق الاستخدام:

لا يمكن التشغيل مع سخانات التخزين عديمة الضغط (سخانات المياه ذات دائرة مفتوحة)!

#### البيانات الفنية

|                                          |                                       |
|------------------------------------------|---------------------------------------|
| ضغط الإنسياب:                            | 0,5 بار على الأقل / الموصل به 1-5 بار |
| ضغط التشغيل:                             | 10 بار كحد أقصى                       |
| ضغط الاختيار:                            | 16 بار                                |
| معدل التدفق عند ضغط إنسياب قدره 3 بار:   | 11 لتر/دقيقة تقريباً                  |
| درجة الحرارة مدخل المياه الساخنة         | 70 °م كحد أقصى                        |
| الموصل بها (للاقتصاد في استهلاك الطاقة): | 60 °م                                 |
| سكن إجراء التعقيم الحراري                | 90 °م كحد أقصى                        |
| طول التنبيت:                             | 60 مم كحد أقصى                        |

عندما يكون ضغط الإنسياب أعلى من 5 بار ينبغي تركيب مخفض للضغط في الشبكة لتطابق قيم الضوضاء.

ينبغي تحاشي تكوين فروق كبيرة في الضغط بين طرفي توصيل المياه الباردة والساخنة!

خلاطات غروهي مع المرشات أو الفوهات/المرشات القابلة للسحب للخارج مزودة بصمامات منع الارتداد الخلفي للمياه.



Αυτή η τεχνική πληροφορία προϊόντος προορίζεται αποκλειστικά για τον εγκαταστάτη ή για τους εξειδικευμένους τεχνίτες! Παρακαλούμε παραδώστε την και στο χρήστη!

#### Πεδίο εφαρμογής:

Η λειτουργία με συσσωρευτές χωρίς πίεση (ανοιχτοί θερμοσίφωνες) **δεν είναι δυνατή**.

#### Τεχνικά στοιχεία

|                                       |                                      |
|---------------------------------------|--------------------------------------|
| Πίεση ροής:                           | ελάχιστη 0,5 - συνιστώμενη 1 – 5 bar |
| Πίεση λειτουργίας:                    | μέγιστη 10 bar                       |
| Πίεση ελέγχου:                        | 16 bar                               |
| Ροή με πίεση στα 3 bar:               | περ. 11 l/min                        |
| Θερμοκρασία στην είσοδο ζεστού νερού  | μέγ. 70 °C                           |
| Συνιστώμενη (εξοικονόμηση ενέργειας): | 60 °C                                |
| Η θερμική απολύμανση είναι δυνατή     | μέγ. 90 °C                           |
| Μήκος σύσφιξης:                       | μέγ. 60mm                            |

Σε πιέσεις ηρεμίας μεγαλύτερες από 5 bar θα πρέπει να τοποθετηθεί μια συσκευή μείωσης της πίεσης.

Αποφύγετε μεγαλύτερες διαφορές πίεσης μεταξύ της σύνδεσης ζεστού και κρύου νερού!

Οι μπαταρίες Grohe με προεκτεινόμενη έξοδο νερού ή με αποσπώμενες απορροές/ντους είναι εξοπλισμένες με βαλβίδες αντεπιστροφής.



#### Εγκατάσταση:

Ξεπλύνετε καλά το σύστημα σωληνώσεων πριν και μετά την εγκατάσταση (σύμφωνα με τις προδιαγραφές EN 806)!



#### Λειτουργία:

Ελέγξτε τη στεγανότητα των συνδέσεων και τη λειτουργία της βαλβίδας.



#### Αναστολέας ροής:

Δεν συνιστάται η σύνδεση του αναστολέα ροής σε συνδυασμό με υδραυλικούς ταχυθερμοσίφωνες.



#### Συντήρηση:

**Ελέγξτε όλα τα εξαρτήματα, καθαρίστε τα και, αν χρειάζεται, αντικαταστήστε τα.**

Κλείστε την παροχή του νερού για τις εργασίες συντήρησης!



#### Στην τοποθέτηση του μηχανισμού φροντίστε για την καλή θέση των μονώσεων.

κοχλιωτό δακτύλιο και σφίξτε τον καλά.



**Ανταλλακτικά:** βλέπε αναλυτικό σχεδιάγραμμα (\* = πρόσθετος εξοπλισμός)

**Περιποίηση:** βλέπε Οδηγίες περιποίησης



Tato technická informace o výrobku je určena pouze pro instalátory nebo zaškolené odborné pracovníky!

Předejte, prosím, k dispozici uživateli!

#### Οblast použití:

Προvoz s beztlakovými zásobníky (otevřenými zařízeními na přípravu teplé vody) **není možný**.

#### Τεχνické údaje

|                                        |                                       |
|----------------------------------------|---------------------------------------|
| Προvozní tlak:                         | min. 0,5 baru – doporučeno 1 – 5 barů |
| Provozni tlak:                         | max. 10 barů                          |
| Zkušební tlak:                         | 16 barů                               |
| Πρútok při proudovém tlaku 3 bary:     | cca 11 l/min                          |
| Teplota na vstupu teplé vody           | max. 70 °C                            |
| Doporučeno (úspora energie):           | 60 °C                                 |
| Je možno provádět termickou dezinfekci | max. 90 °C                            |
| Upevňovací délka:                      | max. 60mm                             |

Při statických tlacích vyšších než 5 barů se musí namontovat redukční ventil.

Je nutné zabránit vyšším tlakovým rozdílům mezi připojením studené a teplé vody!

Armatury GROHE se sprchou nebo vytahovacím výtokovým hrdlem/sprchou jsou vybaveny schválenými zpětnými klapkami.



#### Instalace:

Potrubní systém před a po instalaci důkladně propláchněte (dodržujte normu EN 806)!



#### Funkce:

Zkontrolujte těsnost spojů a funkci armatury.



#### Οmezení průtokového množství:

Οmezovače průtokového množství se nedoporučuje použít ve spojení s hydraulickými průtokovými ohřivači.



#### Údržba:

**Všechny díly zkontrolujte, vyčistěte a podle potřeby vyměňte.**

Před zahájením údržby uzavřete přívod vody!



#### Při montáži kartuše dbejte na správné nasazení těsnění.

Šroubení zašroubovat a pevně utáhnout.



**Náhradní díly:** viz vyobrazení dílů v rozloženém stavu (\* = zvláštní příslušenství)

**Οšetřování:** viz návod k údržbě.



**Ezt a műszaki termék-információt kizárólag szerelők ill. felkészült szakemberek számára állították össze.**

**Kérjük adják tovább a felhasználónak!**

#### Felhasználási terület:

Nyomás nélküli melegvíztárolókkal (nyílt üzemi vízmelegítővel) **nem** működtethető.

#### Műszaki adatok

|                                              |                                  |
|----------------------------------------------|----------------------------------|
| Áramlási nyomás:                             | min 0,5 bar – javasolt 1 – 5 bar |
| Üzemi nyomás:                                | max. 10 bar                      |
| Vizsgálati nyomás:                           | 16 bar                           |
| Átfolyás 3 bar folyadéknyomásnál:            | kb. 11 l/perc                    |
| Víz hőmérséklet a melegvíz befolyó nyílásnál | max. 70 °C                       |
| Javasolt (energia megtakarítás):             | 60 °C                            |
| Termikus fertőtlenítés lehetséges            | max. 90 °C                       |
| Befogási hossz:                              | max. 60mm                        |

5 bar feletti nyugalmi nyomás esetén nyomáscsökkentő szükséges!

Kerülje a hideg- és melegvíz-csatlakozások közötti nagyobb nyomáskülönbséget!

A zuhanyozóval vagy kihúzható kifolyóval/zuhanyfejvel szerelt GROHE csaptelepeket visszafolyásgátlóval szerelték fel.



#### Felszerelés:

A csövezeték a szerelés előtt és után is alaposan öblítse át (ügyeljen az EN 806 szabványra)!



#### Működés:

Ellenőrizze a csatlakoztatók tömítettségét, és a csaptelep működését.



#### Mennyiségkorlátozás:

Hidraulikusan vezérelt átfolyó-rendszerű vízmelegítővel nem javasoljuk a mennyiségkorlátozó használatát.



#### Karbantartás:

**Az összes alkatrészt ellenőrizni, tisztítani, és esetl. cserélni kell.**

A karbantartási munkák során zárja le a víz hozzáférést!



#### A patron beszerelése során figyeljen a tömitések helyes illeszkedésére.

Csavarozza fel a csavarzatot és húzza meg.



**Pótalkatrészek:** lásd a robbantott ábrát (\* = speciális tartozékok)

**Ápolás:** lásd az Ápolási útmutatót



**Estas Informações Técnicas sobre o produto destinam-se exclusivamente aos instaladores ou pessoal especializado instruído para o efeito! Por favor, entregue-as ao utilizador!**

#### Campo de aplicação:

**Não é possível** o funcionamento com reservatórios sem pressão (esquentadores abertos).

#### Dados Técnicos

|                                         |                                      |
|-----------------------------------------|--------------------------------------|
| Pressão de caudal:                      | mín. 0,5 bar – recomendada 1 – 5 bar |
| Pressão de serviço:                     | máx. 10 bar                          |
| Pressão de teste:                       | 16 bar                               |
| Débito a 3 bar de pressão de caudal:    | aprox. 11 l/min                      |
| Temperatura na entrada de água quente   | máx. 70 °C                           |
| Recomendada (para poupança de energia): | 60 °C                                |
| Possibilidade de desinfecção térmica    | máx. 90 °C                           |
| Comprimento do tubo:                    | máx. 60mm                            |

Em pressões estáticas superiores a 5 bar dever-se-á montar um redutor de pressão.

Evitar grandes diferenças de pressão entre a ligação da água fria e a ligação da água quente!

As misturadoras GROHE com chuveiros ou com saídas/chuveiros extensíveis estão equipadas com válvulas-anti-retorno testadas.



#### Instalação:

Antes e depois da instalação, enxaguar bem as tubagens (respeitar a norma EN 806)!



#### Função:

Verificar a estanqueidade das ligações e testar o funcionamento da misturadora.



#### Limitação do caudal:

Não é aconselhável limitar o caudal caso sejam usados esquentadores hidráulicos.



#### Manutenção:

**Verificar, limpar e, se necessário, substituir todas as peças.**

Para efectuar trabalhos de manutenção, fechar o abastecimento de água!



#### Ao montar o cartucho, certifique-se de que as juntas de vedação ficam devidamente assentes.

Enroscar e apertar bem a rosca.



**Peças sobresselentes:** ver desenho explodido (\* = acessórios especiais)

**Conservação:** ver as instruções de conservação



**Bu teknik ürün bilgisi sadece montajcı veya eğitimli uzmanlara yöneliktir!  
Lütfen kullanıcıya teslim ediniz!**

#### Kullanım sahası:

Basıncısız kaplarla (açık sıcak su hazırlayıcı) çalıştırmak mümkün **değildir**.

#### Teknik Veriler

|                                    |                                          |
|------------------------------------|------------------------------------------|
| Akış basıncı:                      | en az 0,5 bar – tavsiye edilen 1 – 5 bar |
| İşletme basıncı:                   | maks. 10 bar                             |
| Kontrol basıncı:                   | 16 bar                                   |
| 3 bar akış basıncında akım:        | yakl. 11 l/dak                           |
| Su giriş ısısı:                    | maks. 70 °C                              |
| Tavsiye edilen (enerji tasarrufu): | 60 °C                                    |
| Termik dezenfeksiyon mümkün        | maks. 90 °C                              |
| Bağlantı uzunluğu:                 | maks. 60mm                               |

Akış basıncın 5 barın üzerinde olması durumunda, bir basınç düşürücü takılmalıdır.

Soğuk ve sıcak su bağlantıları arasında yüksek basınç farklılıklarından kaçının!

GROHE duşlu veya çıkartılabilir musluklu/duşlu armatürler montaj türüne göre kontrol edilmiş çek valfler ile donatılmıştır.



#### Montaj:

Boru sistemini kurulumdan önce ve sonra su ile temizleyin (EN 806'ya dikkat edin)!



#### Fonksiyon:

Bağlantıların sızıntı durumunu ve armatürün çalışıp çalışmadığını kontrol edin.



#### Akış sınırlayıcı:

Hidrolik kumandalı ısıtıcıların kullanılması durumunda, akış miktar sınırlayıcı tavsiye edilmez.



#### Bakım:

**Tüm parçaları kontrol edin, temizleyin, gerekirse değiştirin.**

Bakım çalışmalarında su girişini kapatın!



#### Kartuşun montajında contaların düzgün yerleşmesine dikkat edin.

Vidalamayı vidalayın ve iyice sıkın.



#### Yedek parçalar: bkz. patlamış görünümü (\* = özel aksesuar)

**Bakım:** bkz. bakım talimatı



**Táto technická informácia o výrobku je určená len pre inštalatérov alebo zaškolených odborných pracovníkov!  
Dajte, prosím, k dispozícii užívateľovi!**

#### Oblast' použitia:

Prevádzka s beztlakovými zásobníkmi (otvorenými ohrievačmi vody) **nie je možná**.

#### Technické údaje

|                                        |                                        |
|----------------------------------------|----------------------------------------|
| Hydraulický tlak:                      | min. 0,5 baru – doporučený 1 – 5 barov |
| Prevádzkový tlak:                      | max. 10 barov                          |
| Skúšobný tlak:                         | 16 barov                               |
| Prietok pri hydraulickom tlaku 3 bary: | cca 11 l/min                           |
| Teplota na vstupe teplej vody          | max. 70 °C                             |
| Odporúčaná (úspora energie):           | 60 °C                                  |
| Je možná termická dezinfekcia          | max. 90 °C                             |
| Upevňovacia dĺžka:                     | max. 60mm                              |

Pri statických tlakoch vyšších než 5 barov sa musí namontovať redukčný ventil.

Je potrebné zabrániť vyšším tlakovým rozdielom medzi prípojkou studenej a teplej vody!

Armatúry GROHE so sprchou alebo vyt'ahovacím výtokovým hrdlom/sprchou sú vybavené schválenými spätnými klapkami.



#### Inštalácia:

Potrubný systém pred a po inštalácii dôkladne prepláchnite (dodržujte normu EN 806)!



#### Funkcia:

Skontrolujte tesnosť spojov a funkciu armatúry.



#### Obmedzovač prietokového množstva:

Obmedzovač prietokového množstva sa nedoporučuje použiť v spojení s hydraulickými prietokovými ohrievačmi.



#### Údržba:

**Všetky diely skontrolujte, vyčistite a podľa potreby vymeňte.**

Pred zahájením údržby uzavrite prívod vody!



#### Pri montáži kartuše dbajte na správne nasadenie tesnení.

Skrutkové spojenie zaskrutkovať a pevne utiahnuť.



#### Náhradné diely: pozri vyobrazenie dielov v rozloženom stave (\* = zvláštne príslušenstvo)

**Ošetrovanie:** pozri návod na údržbu.



**Tehnične informacije o izdelku so izključno namenjene instalaterjem ali ustreznemu strokovnemu osebju!**  
**Prosimo, predajte navodilo naprej uporabniku!**

**Področje uporabe:**

Ni možna uporaba z odprtimi zbiralniki (odprti grelniki vode)!

**Tehnični podatki**

|                                     |                                           |
|-------------------------------------|-------------------------------------------|
| Delovni tlak:                       | najmanj 0,5 bar - priporočljivo 1 – 5 bar |
| Obratovalni tlak                    | največ 10 bar                             |
| Preizkusni tlak:                    | 16 bar                                    |
| Pretok pri delovnem tlaku 3 bar:    | ca. 11 l/min                              |
| Temperatura vhoda tople vode        | maks. 70 °C                               |
| Priporočljivo (prihranek energije): | 60 °C                                     |
| Mogoča je termična dezinfekcija     | maks. 90 °C                               |
| Dolžina spojke:                     | maks. 60mm                                |

Kadar tlak v mirovanju presega 5 bar, je potrebno vgraditi reducirni ventil.

Preprečite večje razlike v tlaku med priključkom hladne in tople vode!

GROHE armature s prhami ali s izvlekljivim iztokom/prho so opremljene s preizkušenimi proti-povratnimi ventili.



**Vgradnja:**

Temeljito očistite sistem cevi pred in po instalaciji (upoštevajte standard EN 806)!



**Funkcija:**

Preverite priključke glede tesnosti in armaturo glede funkcije.



**Omejilec količine:**

V povezavi s hidravličnimi pretočnimi grelniki se ne priporoča omejevanje količine pretoka.



**Vzdrževanje:**

**Preglejte vse dele, po potrebi očistite ali zamenjajte.**

Pred pričetkom vzdrževalnih del, zaprite dovod vode!



**Pri vgradnji kartuše, bodite pozorni na pravilni naleg tesnila.**

Spojko privijte in močno zategnite.



**Nadomestni deli:** Glej razstavljen prikaz

(\* = posebna oprema)

**Njega:** Glej navodilo za nego



**Ove tehnične informacije o proizvodima namenjene su isključivo za instalatera ili ovlaštenog stručnjaka!**  
**Dajte ih svakom novom korisniku!**

**Področje primjene:**

Upotreba s bestlačnim spremnicima (otvorenim grijačima vode) nije moguća.

**Tehnički podaci**

|                                         |                                      |
|-----------------------------------------|--------------------------------------|
| Hidraulički tlak:                       | min. 0,5 bar – preporučeno 1 – 5 bar |
| Radni tlak:                             | maks. 10 bar                         |
| Ispitni tlak:                           | 16 bar                               |
| Protok kod hidrauličnog tlaka od 3 bar: | oko 11 l/min                         |
| Temperatura na dovodu tople vode        | maks. 70 °C                          |
| Preporučuje se (ušteta energije):       | 60 °C                                |
| Moguća termička dezinfekcija            | maks. 90 °C                          |
| Priključna dužina:                      | maks. 60mm                           |

Ako tlak mirovanja premašuje 5 bar, tada treba ugraditi reduktor tlaka.

Potrebno je izbjegavati veće razlike u tlakovima između priključaka za hladnu i toplu vodu!

GROHE armature s tuševima ili s izvlačivim ispustima/ tuševima opremljene su provjerenim protupovratnim ventilima.



**Ugradnja:**

Sustav cijevi prije i nakon instalacije temeljito isprati (uzeti u obzir EN 806)!



**Funkcija:**

Priključke ispitajte na nepropusnost te provjerite ispravno funkcioniranje armature.



**Graničnik količine:**

Ograničavanje protoka ne preporučuje se ako se radi o hidrauličkim protočnim grijačima vode.



**Održavanje:**

**Pregledajte sve dijelove, očistite ih i po potrebi zamijenite.**

Kod radova održavanja zatvorite dovod vode!



**Kod ugradnje kartuše potrebno je pripaziti na ispravno dosjedanje brtvila.**

Vijčani spoj uvrnuti i čvrsto privući.



**Rezervni dijelovi:** pogledajte povećani prikaz

(\* = dodatna oprema)

**Njega:** pogledajte upute za njegu



**Техническите данни за продукта са предназначени само за монтажора или за съответно информираните специалисти! Предайте на потребителите на арматурата!**

#### Област на приложение:

Експлоатация с безнапорни резервоари (отворени водонагреватели) **не е възможна.**

#### Технически данни

|                                       |                                          |
|---------------------------------------|------------------------------------------|
| Налягане на водната струя:            | мин. 0,5 бара – препоръчва се 1 – 5 бара |
| Работно налягане:                     | макс. 10 бара                            |
| Изпитвателно налягане                 | 16 бара                                  |
| Разход при 3 бара налягане на потока: | прибл. 11 л/мин                          |
| Температура на топлата вода при входа | макс. 70 °C                              |
| Препоръчва се (Икономия на енергия):  | 60 °C                                    |
| Възможна е термична дезинфекция       | макс. 90 °C                              |
| Дължина на клемата:                   | макс. 60мм                               |

При постоянно налягане над 5 бара трябва да се вгради редуктор на налягането.

Да се избягват големи разлики в налягането между водопроводите за студената и топлата вода!

Всички арматури GROHE с ръчен душ или с чучур/душ за издърпване са снабдени с изпитани еднопосочни обратни клапани.



#### Монтаж:

Водопроводната система преди и след монтаж да се промие основно (придържайте се към EN 806)!



#### Функциониране:

Проверете връзките за теч и функционирането на арматурата.



#### Ограничаване на потока на водата:

Не се препоръчва ограничаването на потока на водата в съчетание с проточни водонагреватели.



#### Техническо обслужване:

**Проверете всички части, почистете ги, ако е необходимо, ги подменете.**

При работи по поддръжка на арматурата водата трябва да е спряна!



**При монтажа на картуша внимавайте уплътнителите да прилежат правилно.**

Завинтете съединителя и го затегнете.



**Резервни части:** виж скицата с отделните части, посочваща последователността на монтажа (\* = специални части)

**Поддръжка:** виж инструкциите за поддръжка



**Käesolev tehniline tooteinformatsioon on suunatud eranditult paigaldajale või pädevale spetsialistile! Palume edastada see kasutajale!**

#### Касутусала:

Ei **ole** võimalik kasutada koos survevaba boileriga (lahtise veekuumutiga).

#### Технически данни

|                                          |                                                 |
|------------------------------------------|-------------------------------------------------|
| Вeesurve:                                | minimaalselt 0,5 baari, soovitavalt 1 – 5 baari |
| Surve töörežiimis:                       | maksimaalselt 10 baari                          |
| Testimissurve:                           | 16 baari                                        |
| Лäbivool 3-baarise veesurve korral:      | ca 11 l/min                                     |
| Siseneva kuumade vee temperatuur         | maksimaalselt 70 °C                             |
| Soovituslik temperatuur energiasäästuks: | 60 °C                                           |
| Võimalik on termiline desinfitatsioon    | maksimaalselt 90 °C                             |
| Klemmi pikkus:                           | maksimaalselt 60mm                              |

Kui segisti staatiline surve on üle 5 baari, tuleb paigaldada survealandaja.

Vältige suuri surveerinevusi külma- ja kuumaveetorust siseneva vee vahel!

GROHE käsidušiga või väljatõmmatava segistitila/dušiga segistid on varustatud tagasivooluklappidega.



#### Paigaldamine:

Loputage torudesüsteemi põhjalikult enne ja pärast paigaldamist (vastavalt EN 806)!



#### Funktsioon:

Veenduge, et ühenduskohad ei leki ja segisti töötab.



#### Vee voolumäära piiraja:

Survestatud läbivooluboileri puhul ei ole soovitatav voolumäära piirajat kasutada.



#### Технически данни

**Kõik osad tuleb kontrollida, puhastada ja vajadusel asendada.**

Hooldustööde ajaks palume sulgeda vee juurdevoolu!



**Keraamilise sisu paigaldamisel jälgige tihendite õiget asendit.**

Keerake sisse ja kruvige kinni kruvi.



**Tagavaraosad:** vt koostejoonist

(\* = lisatarvikud)

**Hooldamine:** vt hooldusjuhiseid.



**Šī tehniskā informācija par produktu ir paredzēta tikai uzstādītājam vai profesionāliem speciālistiem!**  
**Lūdzam nodot izmantotājam!**

#### Lietojums:

Izmantošana ar zema spiediena ūdens uzkrājējiem (atklātajiem karstā ūdens sildītājiem) **nav** iespējama.

#### Tehniskie dati

|                                               |                                                   |
|-----------------------------------------------|---------------------------------------------------|
| Hidrauliskais spiediens:                      | vismaz 0,5 bāri /<br>ieteicams no 1 līdz 5 bāriem |
| Darba spiediens                               | maksimāli 10 bāri                                 |
| Kontrolspiediens:                             | 16 bāri                                           |
| Caurtece pie 3 bāru plūsmas spiediena:        | apmēram 11 l/min                                  |
| Iepulstošā siltā ūdens temperatūra:           | maksimāli 70 °C                                   |
| Ieteicamā temperatūra (enerģijas taupīšanai): | 60 °C                                             |
| Iespējama termiskā dezinfekcija               | maksimāli 90 °C                                   |
| Stiprināšanas garums                          | maksimāli 60mm                                    |

Ja spiediens miera stāvoklī lielāks par 5 bāriem, iemontēt reduktoru.

Jāizvairās no lielas spiediena starpības siltā un aukstā ūdens pieslēgumos!

GROHE armatūras ar dušām vai izvelkamām izplūdēm/dušām ir aprīkotas ar pārbaudītiem atpakaļplūsmas aizturiem.



#### Instalācija:

Rūpīgi izskalojiet cauruļvadu sistēmu pirms un pēc instalācijas (ievērojiet EN 806)!



#### Funkcija:

Pārbaudiet pieslēgumu blīvumu un armatūras funkcionēšanu.



#### Patēriņa ierobežošana:

Ja tiek izmantots caurteces ūdens sildītājs, nav ieteicams ierobežot caurteces daudzumu.



#### Tehniskā apkope:

**Pārbaudiet, tīriet un pēc iespējas apmainiet visas daļas.**

Tehniskās apkopes laikā noslēgt ūdens padevi!



#### Ievietojot patronu, ievērojiet pareizu blīvējumu stāvokli.

Leskrūvēt saskrūvi un stingri pievilkt.



#### Rezerves daļas:

skatīt detaļu attēlojumu

(\* = speciālie piederumi).

**Apkope:** skatīt kopšanas pamācību



**Šī tehniskā informācija apie gaminį skirta tik santechnikui ir apmokytam personalui!**  
**Prašome ją perduoti vartotojui.**

#### Naudojimo sritis

**Negatīva** naudoti su neslēginiais vandens kaupikliais (atvirais vandens šildytuvas).

#### Tehniniai duomenys

|                                                |                                           |
|------------------------------------------------|-------------------------------------------|
| Vandens slėgis:                                | min. 0,5 baro; rekomenduojama 1 – 5 barai |
| Darbinis slėgis:                               | maks. 10 barų                             |
| Bandomasis slėgis:                             | 16 barų                                   |
| Debitas esant 3 barų vandens slėgiui:          | apie 11 l/min.                            |
| Ištekančio karšto vandens temperatūra:         | maks. 70 °C                               |
| Rekomenduojama temperatūra (taupant energiją): | 60 °C                                     |
| Galima atlikti terminę dezinfekciją            | maks. 90 °C                               |
| Jungties ilgis                                 | maks. 60mm                                |

Jei statinis slėgis didesnis nei 5 barai, reikia įmontuoti slėgio reduktorių.

Neleiskite susidaryti dideliame šalto ir karšto vandens slėgių skirtumui!

GROHE maišytuvuose su dušais ar su ištraukiamaisiais nuotėkio snapeliais/dušais sumontuoti aprobuti atgaliniai vožtuvai.



#### Įrengimas

Vamzdžius gerai išplaukite prieš montavimą ir po to (vadovaukitės EN 806)!



#### Veikimas

Patikrinkite, ar jungtys sandarios ir ar veikia maišytuvai.



#### Vandens pratakos ribojimas

Nerekomenduojame naudoti vandens pratakos ribotuvo, jei maišytuvai jungiamas su hidrauliniu tekančio vandens šildytuvu.



#### Techininė priežiūra

**Patikrinkite ir nuvalykite detales. Jei reikia, pakeiskite jas naujomis.**

Atlikdami techninės priežiūros darbus, užsukite vandenį!



#### Montuodami įdėklą, atkreipkite dėmesį, ar tinkamai įstatytos tarpinės.

Įsukite srieginį sujungimą ir tvirtai suveržkite.



#### Atsarginės detalės:

žr. išmontuoto įrenginio iliustraciją (\* = specialūs priedai)

**Priežiūra:** žr. priežiūros nurodymus



**Aceste informații tehnice despre produs sunt destinate exclusiv pentru instalator sau personalul de specialitate instruit!**  
Vă rugăm să le transmiteți utilizatorului!

**Domeniu de utilizare:**

Utilizarea în rețea cu cazane nepresurizate (cazane deschise) nu este posibilă.

**Specificații tehnice**

|                                             |                                     |
|---------------------------------------------|-------------------------------------|
| Presiune de curgere:                        | min. 0,5 bar – recomandat 1 – 5 bar |
| Presiune de lucru:                          | max. 10 bar                         |
| Presiunea de încercare:                     | 16 bar                              |
| Debitul la presiunea de curgere de 3 bar:   | cca. 11 l/min                       |
| Temperatură la intrare apă caldă            | max. 70 °C                          |
| Recomandat (pentru economisire de energie): | 60 °C                               |
| Dezinfectarea termică ete posibilă          | max. 90 °C                          |
| Lungimea de fixare:                         | max. 60mm                           |

La presiuni de repaus de peste 5 bar se va monta un reductor de presiune.

Se vor evita diferențe de presiune mari între racordurile de apă caldă și rece!

Bateriile GROHE cu duș sau cu pipă mobilă / duș mobil sunt echipate cu supape de retur verificate ca tip constructiv.



**Instalare:**

Spălați temeinic sistemul de conducte înainte și după instalare (Se va respecta norma EN 806)!



**Funcționare:**

Se verifică etanșeitatea racordurilor și funcționarea bateriei.



**Limitatorul de debit:**

Nu se recomandă utilizarea limitatorului de debit la încălzitoarele hidraulice instantanee.



**Întreținere:**

**Toate piesele se verifică, se curăță, eventual se înlocuiesc.**

În timpul lucrărilor de întreținere se va închide alimentarea cu apă!



**La montarea cartușului, se va verifica poziția corectă a garniturilor.**

Se înșurubează șuruburile și se strâng bine.



**Piese de schimb:** a se vedea reprezentarea desfășurată (\* = accesorii speciale).

**Îngrijire:** a se vedea instrucțiunile de îngrijire



本产品技术信息专为安装人员或经过培训的专业人员提供。  
请向用户提供这些说明。

**应用：**

不允许与非增压式蓄热热水器一起操作。

**规格**

|                 |                           |
|-----------------|---------------------------|
| 水流压力：           | 最小 0.5 公斤 - 推荐使用 1 - 5 公斤 |
| 工作压力：           | 最大 10 公斤                  |
| 测试压力：           | 16 公斤                     |
| 水流压力为 3 公斤时的流量： | 约为 11 升/分钟                |
| 热水入水口温度         | 最高 70 °C                  |
| 推荐（节能）：         | 60 °C                     |
| 可采用温控消毒         | 最高 90 °C                  |
| 夹紧长度：           | 最大 60 毫米                  |

如果静压超过 5 公斤，必须加装减压阀。

避免冷热水间产生大的压差。

用于连接淋浴花洒或抽拉式出水嘴的 GROHE 水龙头都配有单向阀。



**安装：**

安装前后务必彻底冲洗所有管件（考虑到 EN 806）。



**功能：**

检查连接是否有渗漏现象，并检查龙头的功能。



**流量限制：**

建议不要将水流限制器与液控式即热热水器一起使用。



**维护：**

检查和清洁所有部件，根据需要更换部件。  
维护时应关闭进水管。



安装阀芯时，确保正确放置密封圈。

装入并拧紧螺钉。



**备件：**参见分解图

(\* = 特殊零件)

**保养：**参见“保养指南”





**Ця технічна інформація про продукт призначена виключно для слюсаря-сантехніка чи спеціалістів, які пройшли відповідний інструктаж! Передайте її користувачу!**

#### Сфера застосування:

Експлуатацію з безнапірними накопичувачами (відкритими водонагрівачами) не передбачено.

#### Технічні характеристики

|                                                           |                 |
|-----------------------------------------------------------|-----------------|
| Гідравлічний тиск: мінім. 0,5 бар / рекомендовано 1–5 бар |                 |
| Робочий тиск:                                             | макс. 10 бар    |
| Випробний тиск:                                           | 16 бар          |
| Пропускна здатність при гідравлічному тиску 3 бар         | прибл. 11 л/хв. |
| Температура гарячої води на вході                         | макс. 70 °C     |
| Рекомендовано (економне споживання енергії):              | 60 °C           |
| Возможна термическая дезинфекция                          | макс. 90 °C     |
| Товщина поверхні для кріплення:                           | макс. 60 мм     |

Якщо статичний тиск перевищує 5 бар, необхідно вмонтувати редуктор тиску.

Тиск у трубах для гарячої та холодної води повинен бути приблизно однаковим!

Арматури компанії GROHE з душем, а також із висувними душем або виливом обладнано спеціально перевіреними клапанами, що запобігають зворотному витіканню води.



#### Встановлення:

Перед установкою і після нього необхідно ретельно промити систему трубопроводів (дотримуватися EN 806)!



#### Функціонування:

Перевірити щільність стиків і функціонування арматури.



#### Регулювання витрати води:

Не рекомендовано регулювання витрати води в системі з гідравлічними проточними водонагрівачами.



#### Технічне обслуговування:

**Перевірити, очистити чи, якщо необхідно, замінити всі деталі.**

Під час проведення технічного обслуговування перекрити воду!



**Монтуючи картридж, необхідно стежити за розташуванням ущільнювачів у правильному положенні.**



**Запчастини:** див. зображення приладу в розібраному стані (\* = спеціальне приладдя)  
**Обслуговування:** див. інструкцію з обслуговування



**Данная техническая документация по изделию предназначена только для слесаря-сантехника или соответствующих специалистов! Пожалуйста передайте её пользователю!**

#### Область применения:

Эксплуатация с безнапорными накопителями (открытые водонагреватели) не предусмотрена.

#### Технические данные

|                                                         |                 |
|---------------------------------------------------------|-----------------|
| Давление воды: миним. 0,5 бар - рекомендуется 1 – 5 бар |                 |
| Рабочее давление:                                       | макс. 10 бар    |
| Испытательное давление:                                 | 16 бар          |
| Расход при давлении воды 3 бар:                         | прибл. 11 л/мин |
| Температура горячей воды на входе                       | макс. 70 °C     |
| Рекомендовано (экономия энергии):                       | 60 °C           |
| Можлива термічна дезінфекція                            | макс. 90 °C     |
| Толщина поверхности:                                    | макс. 60мм      |

При давлении в водопроводе более 5 бар рекомендуется установить редуктор давления.

Необходимо избегать больших перепадов давлений в подсоединениях холодной и горячей воды!

Все смесители фирмы GROHE с душем или выдвижным изливом/душем оснащены обратными клапанами.



#### Установка:

Перед установкой и после установки тщательно промойте систему трубопроводов (соблюдать EN 806)!



#### Проверка работы:

Проверить соединения на герметичность и проверить работу смесителя.



#### Регулирование расхода:

Регулятор расхода не рекомендуется использовать в системе с гидравлическими проточными водонагревателями.



#### Техническое обслуживание:

**Все детали проверить, очистить, при необходимости заменить.**

При работах по техобслуживанию перекрыть подачу воды!



**При установке картриджа следить за правильным положением уплотнений.**

Ввинтить резьбовое соединение и затянуть его до отказа.



**Запчасти:** см. рисунок со сборочными деталями (\* = специальные принадлежности)

**Уход:** см. инструкцию по уходу





Pure Freude an Wasser

**GROHE**  
WAVE

**(D)**

☎ +49 571 3989 333  
impressum@grohe.de

**(A)**

☎ +43 1 68060  
info-at@grohe.com

**(AUS)**

**Argent Sydney**  
☎ +(02) 8394 5800  
**Argent Melbourne**  
☎ +(03) 9682 1231

**(B)**

☎ +32 16 230660  
info.be@grohe.com

**(BG)**

☎ +359 2 9719959  
grohe-bulgaria@grohe.com

**(CAU)**

☎ +99 412 497 09 74  
info-az@grohe.com

**(CDN)**

☎ +1 888 6447643  
info@grohe.ca

**(CH)**

☎ +41 448777300  
info@grohe.ch

**(CN)**

☎ +86 21 63758878

**(CY)**

☎ +357 22 465200  
info@grome.com

**(CZ)**

☎ +420 277 004 190  
grohe-cz@grohe.com

**(DK)**

☎ +45 44 656800  
grohe@grohe.dk

**(E)**

☎ +34 93 3368850  
grohe@grohe.es

**(EST)**

☎ +372 6616354  
grohe@grohe.ee

**(F)**

☎ +33 1 49972900  
marketing-fr@grohe.com

**(FIN)**

☎ +358 10 8201100  
teknocalor@teknocalor.fi

**(GB)**

☎ +44 871 200 3414  
info-uk@grohe.com

**(GR)**

☎ +30 210 2712908  
nsapountzis@ath.forthnet.gr

**(H)**

☎ +36 1 2388045  
info-hu@grohe.com

**(HK)**

☎ +852 2969 7067  
info@grohe.hk

**(I)**

☎ +39 2 959401  
info-it@grohe.com

**(IND)**

☎ +91 124 4933000  
customercare.in@grohe.com

**(IS)**

☎ +354 515 4000  
jonst@byko.is

**(J)**

☎ +81 3 32989730  
info@grohe.co.jp

**(KZ)**

☎ +7 727 311 07 39  
info-cac@grohe.com

**(LT)**

☎ +372 6616354  
grohe@grohe.ee

**(LV)**

☎ +372 6616354  
grohe@grohe.ee

**(MAL)**

☎ +1 800 80 6570  
info-singapore@grohe.com

**(N)**

☎ +47 22 072070  
grohe@grohe.no

**(NL)**

☎ +31 79 3680133  
vragen-nl@grohe.com

**(NZ)**

☎ +09/373 4324

**(P)**

☎ +351 234 529620  
commercial-pt@grohe.com

**(PL)**

☎ +48 22 5432640  
biuro@grohe.com.pl

**(RI)**

☎ +62 21 2358 4751  
info-singapore@grohe.com

**(RO)**

☎ +40 21 2125050  
info-ro@grohe.com

**(ROK)**

☎ +82 2 559 0790  
info-singapore@grohe.com

**(RP)**

☎ +63 2 8041617

**(RUS)**

☎ +7 495 9819510  
info@grohe.ru

**(S)**

☎ +46 771 141314  
grohe@grohe.se

**(SGP)**

☎ +65 6 7385585  
info-singapore@grohe.com

**(SK)**

☎ +420 277 004 190  
grohe-cz@grohe.com

**(T)**

☎ +66 2610 3685  
info-singapore@grohe.com

**(TR)**

☎ +90 216 441 23 70  
GroheTurkey@grome.com

**(UA)**

☎ +38 44 5375273  
info-ua@grohe.com

**(USA)**

☎ +1 800 4447643  
us-customerservice@grohe.com

**(VN)**

☎ +84 8 5413 6840  
info-singapore@grohe.com

**(AL) (BIH) (HR) (KS)**

**(ME) (MK) (SLO) (SRB)**

☎ +385 1 2911470  
adria-hr@grohe.com

**Eastern Mediterranean,  
Middle East - Africa**

**Area Sales Office:**

☎ +357 22 465200  
info@grome.com

**(IR) (OM) (UAE) (YEM)**

☎ +971 4 3318070  
grohedubai@grome.com

**Far East Area Sales Office:**

☎ +65 6311 3600  
info@grohe.com.sg

**www.grohe.com**

2014/03/21