
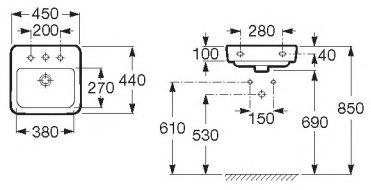
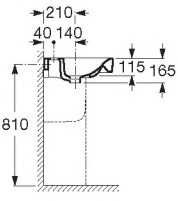



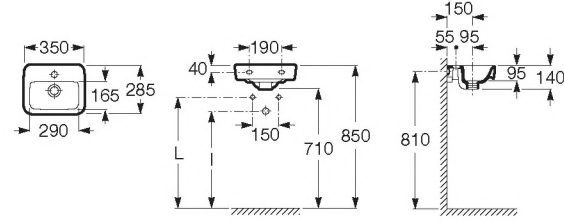



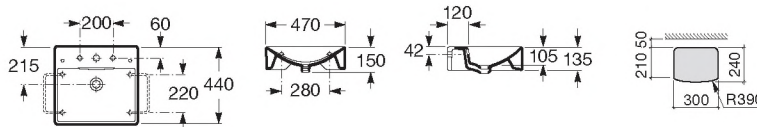



Senso Square 2.0

| | Lavabo | Wash-basin | Lavabo | Раковина |
|-----------------------------------------------------------------------------------|-----------------------------------------------------------------------------------|-----------------------------------------------------------------------------------|------------------------------------------------------------------------------------|-------------------------------------------------------------------------------------|
| |  |  |  |  |
| 32751T..0 | 450 x 440 Lavabo con juego de fijación 527002510. | Wash-basin with fixing kit 527002510. | Lavabo avec jeu de fixation 527002510. | Раковина с: 527002510 Установочным комплектом. |
| 337512..0 | Semipedestal con juego de fijación*. | Semipedestal with mounting kit. | Piédestal avec kit de montage. | Полупьедестал с установочным комплектом. |
|  | * Opcional solo para medida 450 mm. | * Optional only as 450 mm. | * En option seulement 450 mm. | * опция только для 450 |

| |  |  |  | | | | | | | | | | |
|-------------------------------------------------------------------------------------|-----------------------------------------------------------------------------------|------------------------------------------------------------------------------------|------------------------------------------------------------------------------------|------------------------------------------------------------------------------------------------------------------------------------------------------------------------------------------------------------------------|--|---|---|-------|-----|-----|-------------|-----|-----|
| | | | | <table border="1"> <thead> <tr> <th></th> <th>I</th> <th>L</th> </tr> </thead> <tbody> <tr> <td>Mural</td> <td>570</td> <td>650</td> </tr> <tr> <td>Sobremueble</td> <td>530</td> <td>710</td> </tr> </tbody> </table> | | I | L | Mural | 570 | 650 | Sobremueble | 530 | 710 |
| | I | L | | | | | | | | | | | |
| Mural | 570 | 650 | | | | | | | | | | | |
| Sobremueble | 530 | 710 | | | | | | | | | | | |
| 32751D..0 | Lavabo sobre encimera o mural con juego de fijación 527002510. | Countertop or wall-hung basin with mounting kit 527002510. | Lavabo à poser ou mural avec kit de fixation 527002510. | Накладная или настенная раковина с: Установочным комплектом 527002510. | | | | | | | | | |
|  | | | | | | | | | | | | | |

Diverta

| | | | | |
|-------------------------------------------------------------------------------------|-------------------------------------------------------------------------------------|--------------------------------------------------------------------------------------|--------------------------------------------------------|-------------------------------------------------------------|
| |  |  | | |
| 327111..0 | 470 x 440 x 135 Lavabo sobre encimera o mural con juego de fijación. | Countertop or wall-hung basin with mounting kit. | Lavabo à poser sur plan ou mural avec kit de fixation. | Накладная или настенная раковина с установочным комплектом. |
| 840597001 | Toallero 220 mm. | Towel 220 mm. | Porte-serviettes 220 mm. | Полотенцедержатель. |
|  | | | | |

Medidas en mm.
Dimensions in mm.
Mesures en mm.
Габариты в мм.

Sustituir (..) de la referencia de producto por el código de color elegido.
Sustituir (XXX) de la referencia de producto por el código del acabado elegido.

In the product number replace (..) with the code for the chosen colour.
In the product number replace (XXX) with the code for the chosen finish.

Remplacer (..) de la référence du produit par le code de la couleur choisie.
Remplacer (XXX) de la référence du produit par le code de la finition choisie.

В артикуле продукта замените (..) на код выбранного цвета.
В артикуле продукта замените (XX) на код выбранной отделки.