



// SCALDASALVIETTE ELETTRICI

// ELECTRIC HEATED TOWEL RAIL // Электрические полотенцесушитель

A FUNZIONAMENTO ELETTRICO

ELECTRIC OPERATION

С электрическим приводом

Grado di protezione elemento riscaldante IP64

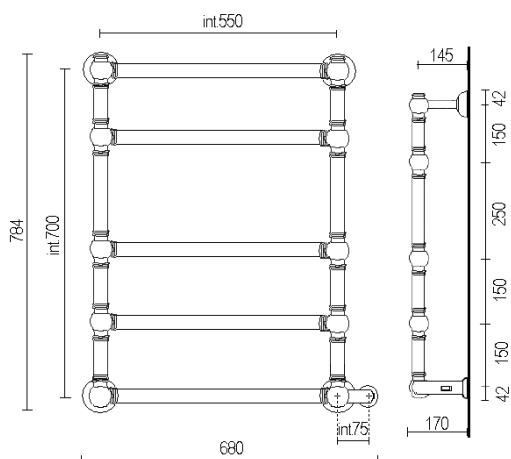
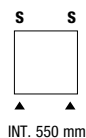
Electric Element Protection Level IP64

Уровень защиты электрических элементов - IP64

Lunghezza cavo per articoli presa 1200mm

Cable length for wire provided models 1200mm

Длина провода для электрических моделей - 1200 мм.



// ARMONIA

ART. 9-564

IT Scaldasalviette fisso componibile, in tubo tondo di ottone Ø32.

RESISTENZA: cartuccia riscaldante

MODULO AGGIUNTIVO: 150mm / 250mm

SPORGENZA DAL MURO: 170mm

COLLEGAMENTO ELETTRICO: scatola interruttore con tasto on/off

FILO CON PRESA SCHUKO: disponibile

EN Fixed modular heated towel round brass tube Ø32.

ELECTRIC ELEMENT: heating cartridge

ADDITIONAL MODULE: 150mm/250mm

DISTANCE FROM THE WALL: 170mm

STANDARD ELECTRIC CONNECTION: switch box with on/off button

HEATING WIRE WITH SCHUKO PLUG: available

RU Полотенцесушитель стационарный, круглая латунная труба Ø32.

Сопротивление: Нагревательный элемент

Дополнительный модуль: 150мм/250мм

Выступ/проекция от стены: 170мм

Стандартное электрическое соединение: Коробка переключателя с

кнопкой включения / выключения

шнур с вилкой schuko: есть в наличии

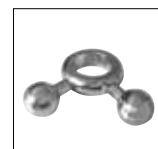
ACCESSORI DISPONIBILI A RICHIESTA

OPTIONALS AVAILABLE ON REQUEST

ДОПОЛНИТЕЛЬНЫЕ ОПЦИИ



Optionals pag.170



Optionals pag.173



Optionals pag.177

Art. 9-564/M