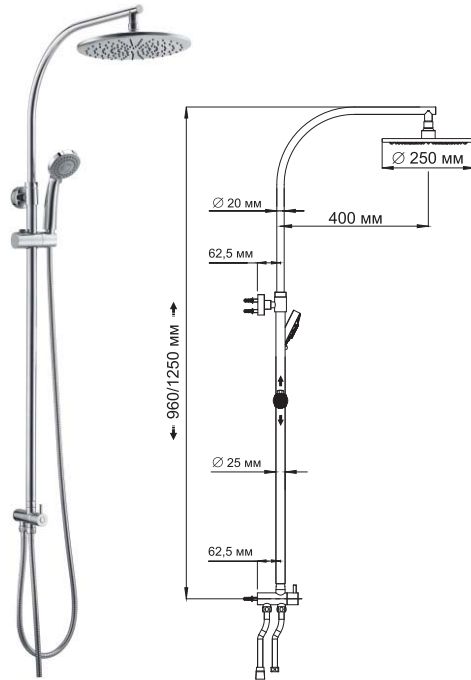


## A025



Размер: Ø 250 мм  
Материал: ABS-пластик  
Форсунки: 135 шт



### Душевой комплект, 960/1250 x 580 мм латунь, хромированное покрытие

#### В комплект входит:

- Стойка для душа Ø 25 мм, регулируемая по высоте, 960/1250 мм;
- Душевая насадка, Ø 250 мм, ABS-пластик;
- Шланг металлический 1500 мм, подключение к лейке;
- Шланг металлический 600 мм, подключение к смесителю;
- Лейка 3-функциональная с системой защиты от известковых отложений;
- Набор для крепежа.



#### Универсальный

Мягкая струя специальным образом насыщается пузырьками воздуха.



#### Массажный

Мощная струя воды максимально расслабляет тело.



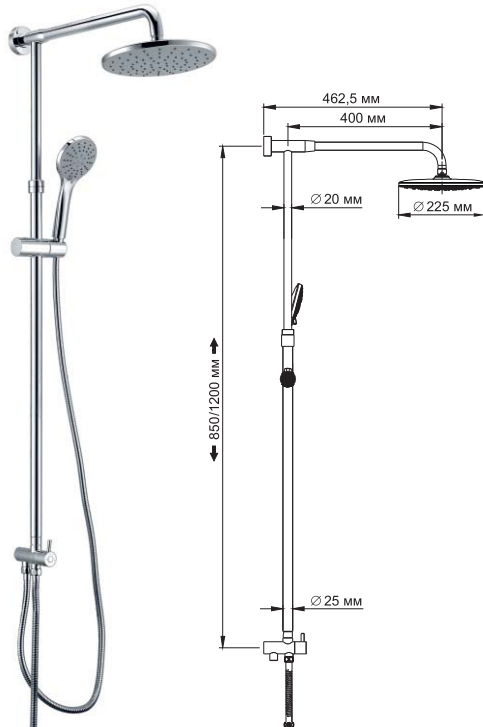
#### Комбинированный

Одновременная подача мягкой и массажной струи.

## A066



Размер: Ø 225 мм  
Материал: ABS-пластик  
Форсунки: 76 шт



### Душевой комплект, 850/1200 x 575 мм латунь, нержавеющая сталь, хромированное покрытие

#### В комплект входит:

- Стойка для душа Ø 25 мм, регулируемая по высоте, 850/1200 мм;
- Душевая насадка, Ø 225 мм, ABS-пластик;
- Шланг металлический 1500 мм, подключение к лейке;
- Шланг металлический 600 мм, подключение к смесителю;
- Лейка 3-функциональная с системой защиты от известковых отложений;
- Набор для крепежа.



#### Универсальный

Мягкая струя специальным образом насыщается пузырьками воздуха.



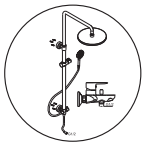
#### Массажный

Мощная струя воды максимально расслабляет тело.



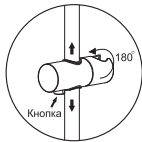
#### Комбинированный

Одновременная подача мягкой и массажной струи.



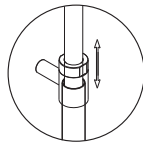
#### Монтаж, подключение

Душевые комплекты легко монтируются к стене двумя крепежными элементами и подключаются к любому смесителю для ванной комнаты при помощи гибкого шланга 600 мм с резьбой G½.



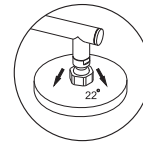
#### Держатель лейки

Держатель с изменяющимся углом поворота лейки 180 градусов. Держатель можно поднять или опустить на любую удобную для Вас высоту, для этого необходимо нажать кнопку и, удерживая, перемещать по стойке.



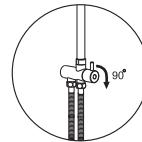
#### Регулируемая по высоте стойка

Стойки для душа A025 и A066 можно регулировать по высоте. Для этого необходимо выдвинуть верхнюю часть стойки и зафиксировать на необходимой Вам высоте при помощи накидной гайки верхнего крепления.



#### Душевая насадка

Душевые насадки для комплектов A025 и A066 производятся из ABS-пластика. Форсунки из силикона с системой защиты от известковых отложений. Насадки крепятся к стойке при помощи шарнирного соединителя, внутрь которого встроены сетчатый аэратор для равномерного распределения воды. Также шарнирный соединитель позволяет менять угол наклона душевой насадки от 0 до 22 градусов.



#### Керамический поворотный переключатель

Керамический поворотный переключатель состоит из двух керамических дисков, плотно прижатых друг к другу. Керамические диски имеют отверстия, которые в зависимости от поворота переключателя смещаются и открывают доступ воде в душевой шланг или душевую насадку, запирая при этом противоположный выход. Для переключения на душ или излив необходимо повернуть переключатель в любую сторону на 90 градусов.